

**Absperrventil -elast. PTFE -Ring-**

**AVR**

**shut off valve -elastic PTFE -ring-**

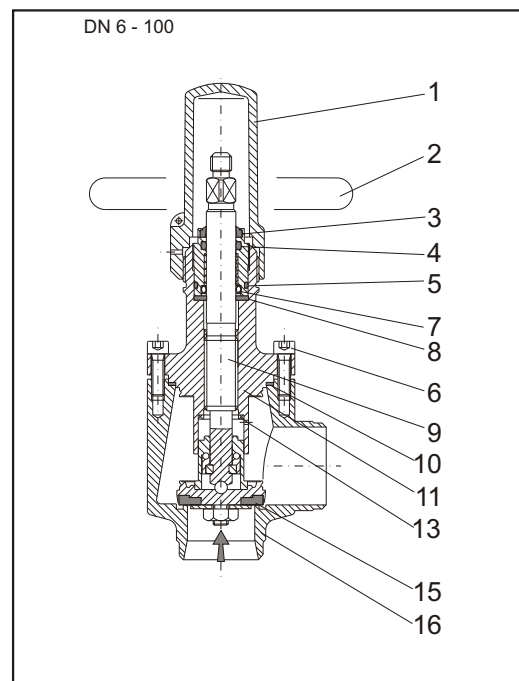
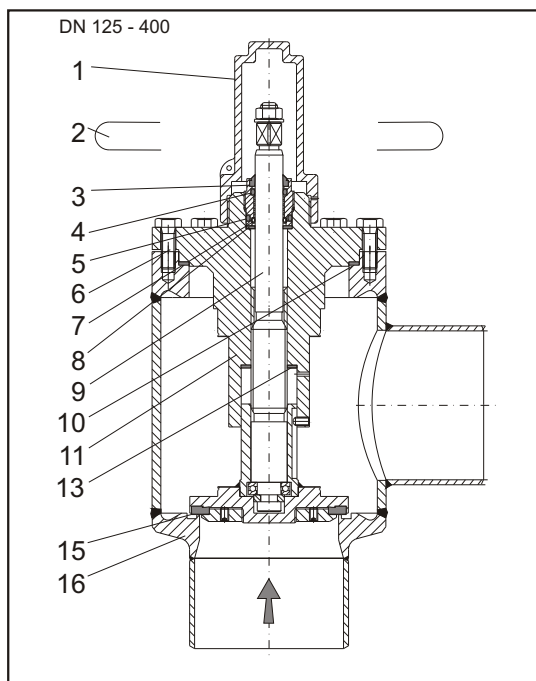
TS [°C]	- 60	- 10	+ 50	+ 150
PS [bar]	18,7	25	25	25
PS [bar]	30	40	40	40

**Durchgangsform / Eckform**

**straight way type / angle type**

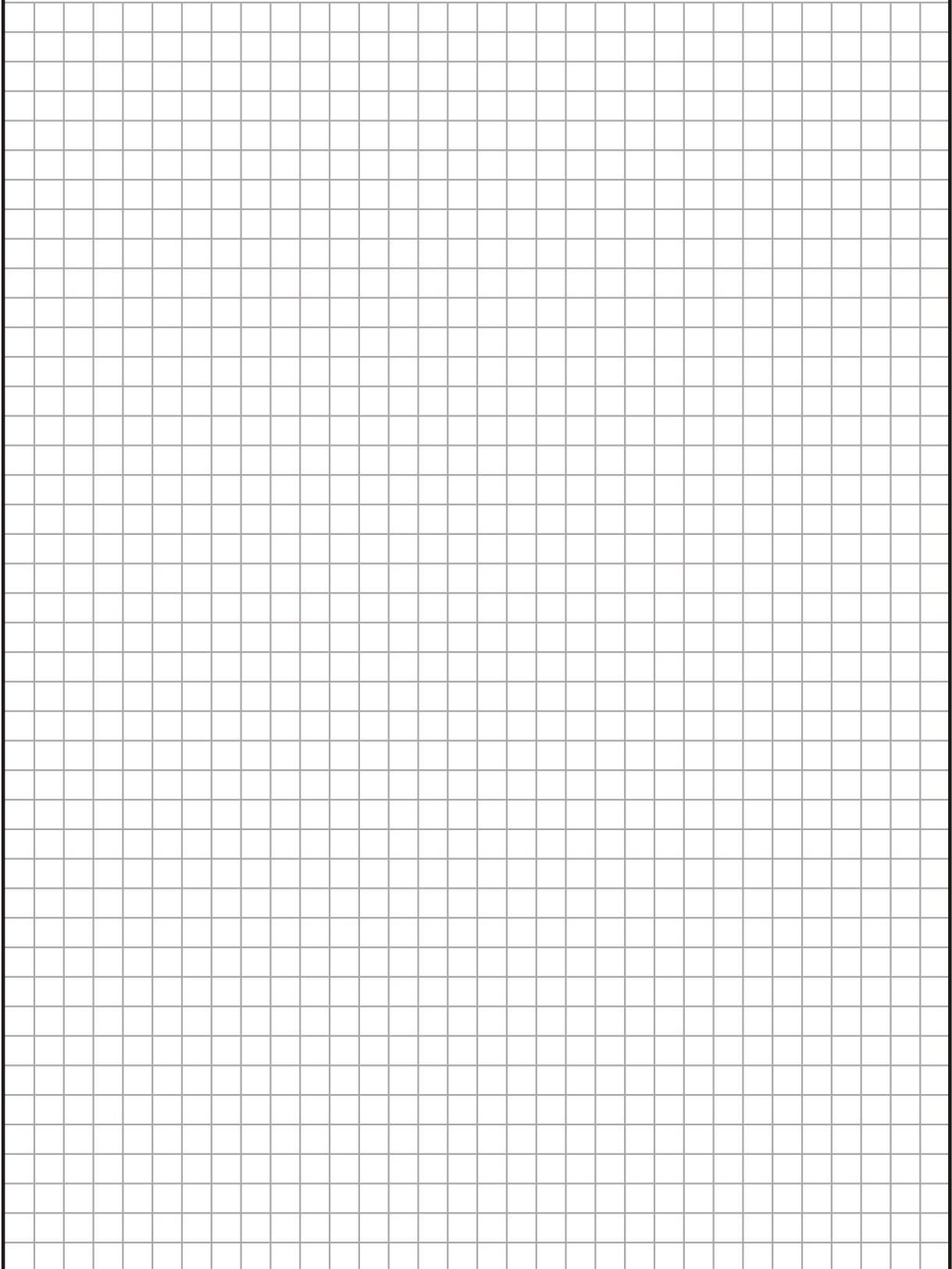
mit und ohne Deckelverlängerung

with and without cover extension



Pos.	Teil / part		Material
1	Kappe	cap	3.2341
2	Handrad	handwheel	Stahlblech
3	Abstreifring	scraper	NBR-85
4	O-Ring A	O - ring seal A	CR-70
5	O-Ring B	O - ring seal B	CR-70
6	Schrauben	screws	8.8 / A2 - 70
7	elast.PTFE-Ring	elastic PTFE - ring	1.4571 / PTFE
8	Flachdichtring SB	flat sealing ring SB	AFM - asbestfrei
9	Spindel kpl.	stem compl.	1.4305
10	Flachdichtring K	flat sealing ring K	3.0255 / PTFE
11	Deckel	cover	1.0038 / 1.0488 1.4305
13	Flachdichtring R	flat sealing ring R	PTFE
14	O-Ring D	O - ring seal D	HNBR-70 / PTFE
15	Flachdichtring S	flat sealing ring S	PTFE
16	Gehäuse	body	1.0305 / 1.0488 1.4541 / 1.4301

**Notizen / notice**

A large rectangular area filled with a fine grid of small squares, intended for taking notes or drawing.

## HRS Serviceventil Service valve

### HRS D A11/A11

**D** - Durchgangsform / straight way type  
**A11** - Codierung Eintritt + Austritt

### HRS E A11/A11

**E** - Eckform / angle type  
**A11** - Codierung Eintritt + Austritt

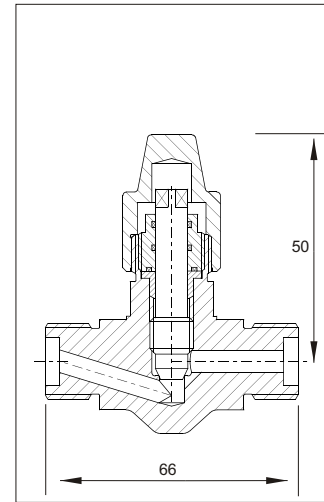
Anschlußkombinationen möglich - siehe Tabelle  
connection combinations available - see table

#### Serviceventil, Durchgang Service valve, straight way type

Code		Anschluss Connection		Zubehör Fittings	
Eintritt Inlet	Austritt Outlet	Eintritt Inlet	Austritt Outlet	Eintritt Inlet	Austritt Outlet
A11	A11	G1/2"	G1/2"	Schweißstülle Weld Nipple 13,5x1,8	Schweißstülle Weld Nipple 13,5x1,8
A11	A12	G1/2"	G1/2"	Schweißstülle Weld Nipple 13,5x1,8	Blindmutter Blind nut
D0	A12	AE 13,5x1,8	G1/2"		Blindmutter Blind nut
F0	A12	AE 21,3x2,0	G1/2"		Blindmutter Blind nut
F0	A23	AE 21,3x2,0	G1/2"L		Rechts-Links Mutter Left-Right Nut G1/2"L - G1/2"
A1	A1	G1/2"	G1/2"		
sonstige other	sonstige other	sonstige other	sonstige other	ohne without	ohne without

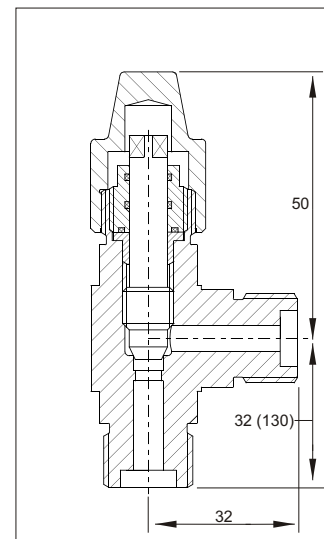
Werkstoff / materials:  
**Stahl / steel**  
**NIRO / stainless steel**

1.0460 1.4571	<b>PN 63</b>
------------------	--------------



#### Serviceventil, Eckform Service valve, angle type

Code		Anschluss Connection		Zubehör Fittings	
Eintritt Inlet	Austritt Outlet	Eintritt Inlet	Austritt Outlet	Eintritt Inlet	Austritt Outlet
A11	A11	G1/2"	G1/2"	Schweißstülle Weld Nipple 13,5x1,8	Schweißstülle Weld Nipple 13,5x1,8
A11	A12	G1/2"	G1/2"	Schweißstülle Weld Nipple 13,5x1,8	Blindmutter Blind nut
D0	A12	AE 13,5x1,8	G1/2"		Blindmutter Blind nut
D0	AL4	AE 13,5x1,8	M12x1,5 RA6		Schweißkugelbuchse Weld Ball Nipple
E0	A64	AE 17,2x1,8	M16x1,5 RA10		Schweißkugelbuchse Weld Ball Nipple
F0	A12	AE 21,3x2,0	G1/2"		Blindmutter Blind nut
F0	A23	AE 21,3x2,0	G1/2"L		Rechts-Links Mutter Left-Right Nut G1/2"L - G1/2"
F0	A82	AE 21,3x2,0	M18x1,5 RA12		Schweißkugelbuchse Weld Ball Nipple
F5	A12	AE 21,3x2,0 long extended	G1/2"		Blindmutter Blind nut
A1	A1	G1/2"	G1/2"		
sonstige other	sonstige other	sonstige other	sonstige other	ohne without	ohne without



( ) = verlängerter Eintritt  
extended inlet

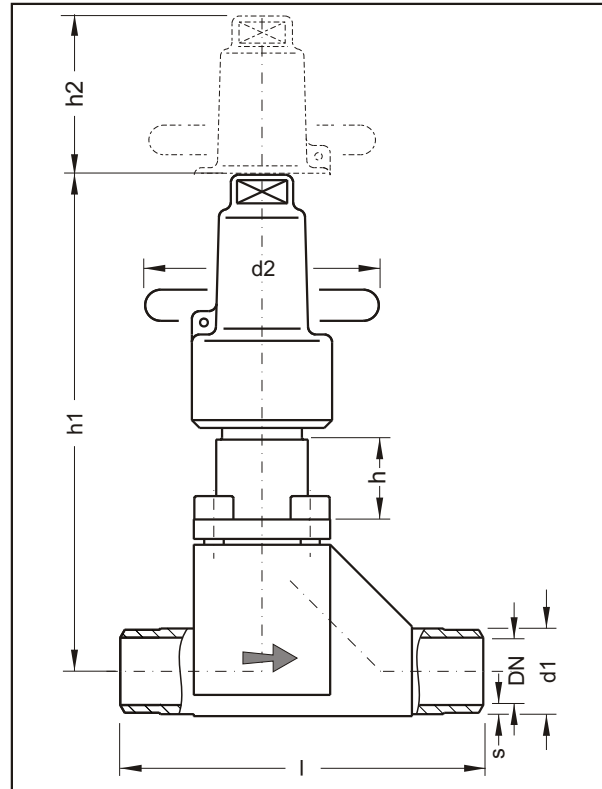
**AVR Absperrventil -elast.PTFE-Ring- shut off valve -elastic PTFE-ring-**

**AVR D AE**

*D* - Durchgangsform / straight way type  
*AE* - Anschweißenden / butt welding ends

**AVR D AE DV**

*D* - Durchgangsform / straight way type  
*AE* - Anschweißenden / butt welding ends  
*DV* - Deckelverlängerung / cover extension



**Einbaulängen / lengths in mm :**

		Anschweißenden / butt welding ends										
		Reihe 1 / range 1		Reihe 2 / range 2		ANSI Sched 40						
DN	INCH	d1	s	d1	s	d1	s	l	h	h1	h2	d2
6	1/8	10,2	1,6	-	-	10,3	1,7	84	33	128 (161)	22	60
8	1/4	13,5	1,8	-	-	13,7	2,2	84	33	128 (161)	22	60
10	3/8	17,2	1,8	15,0	2,5	17,1	2,3	84	33	128 (161)	22	60
15	1/2	21,3	2,0	20,0	2,5	21,3	2,8	84	33	128 (161)	22	60
20	3/4	26,9	2,3	25,0	2,5	26,7	2,9	110	37	148 (185)	30	60

h, ( ) für Deckelverlängerung / for cover extension

**Varianten / variants :**

DN / INCH	Werkstoff material	Ausführung / design		Anschweißenden / butt welding ends	
		Handrad handwheel	Kappe cap	Eingang / inlet	Ausgang / outlet
6 1/8	1.0488				
8 1/4	1.4301				
10 3/8		-	-		
15 1/2		x	-		
20 3/4		-	x		
		x	x		

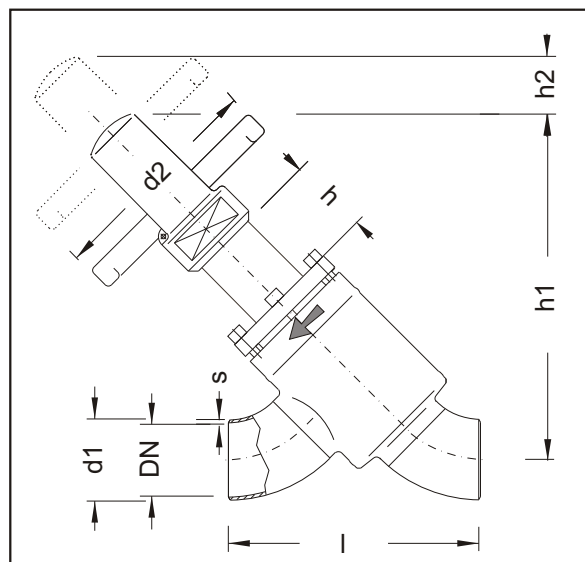
## AVR Absperrventil -elast.PTFE-Ring- shut off valve -elastic PTFE-ring-

### AVR D AE

**D** - Durchgangsform / straight way type  
**AE** - Anschweißenden / butt welding ends

### AVR D AE DV

**D** - Durchgangsform / straight way type  
**AE** - Anschweißenden / butt welding ends  
**DV** - Deckelverlängerung / cover extension



Deckelverlängerung als Isolierkit - s. Kapitel 17.4

cover extension insulation extension -

### Einbaulängen / lengths in mm :

		Anschweißenden / butt welding ends										
		Reihe 1 / range 1		Reihe 2 / range 2		ANSI Sched 40						
DN	INCH	d1	s	d1	s	d1	s	l	h	h1	h2	d2
25	1	33,7	2,6	32,0	3,0	33,4	3,4	140	50	193 (243)	65	125
32	1 1/4	42,4	2,6	38,0	3,0	42,2	3,6	153	50	193 (243)	65	125
40	1 1/2	48,3	2,6	45,0	3,0	48,3	3,7	155	50	192 (242)	75	150
50	2	60,3	2,9	57,0	3,2	60,3	3,9	180	50	198 (248)	75	150
65	2 1/2	76,1	2,9	76,1	3,6	73,0	5,2	255	60	236 (296)	85	200
80	3	88,9	3,2	88,9	4,0	88,9	5,5	306	60	286 (346)	115	200
100	4	114,3	3,6	108,0	4,0	114,3	6,0	385	60	305 (365)	115	250
125	5	139,7	4,0	133,0	4,0	141,3	6,6	468	80	398 (478)	165	300
150	6	168,3	4,5	159,0	4,5	168,3	7,1	535	80	431 (511)	190	400
200	8	219,1	6,3	-	-	219,1	8,2	708	80	602 (682)	270	630
250	10	273,0	7,1	-	-	273,0	9,3	875	100	733 (733)	400	630
300	12	323,9	8,0	-	-	323,8	10,3	1045	100	810 (810)	500	630
350	14	355,6	8,0	-	-	355,6	11,1	1215	100	901 (901)	600	630
400	16	-	-	-	-	-	-	-	-	-	-	-
500	18	-	-	-	-	-	-	-	-	-	-	-

### Varianten / variants :

DN / INCH		DN / INCH		Werkstoff material	Ausführung / design		Anschweißenden / butt welding ends	
DN	INCH	DN	INCH		Handrad handwheel	Kappe cap	Eingang / inlet	Ausgang / outlet
25	1	100	4	1.0305	Handrad	Kappe	Reihe 1 / range 1	
32	1 1/4	125	5	1.0488	handwheel	cap	Reihe 2 / range 2	
40	1 1/2	150	6	1.4301	-	-	ANSI Schedule 40	
50	2	200	8	1.4541	x	-		
65	2 1/2	250	10		-	x		
80	3	300	12		x	x		
		350	14					
		400	16					
		500	18					

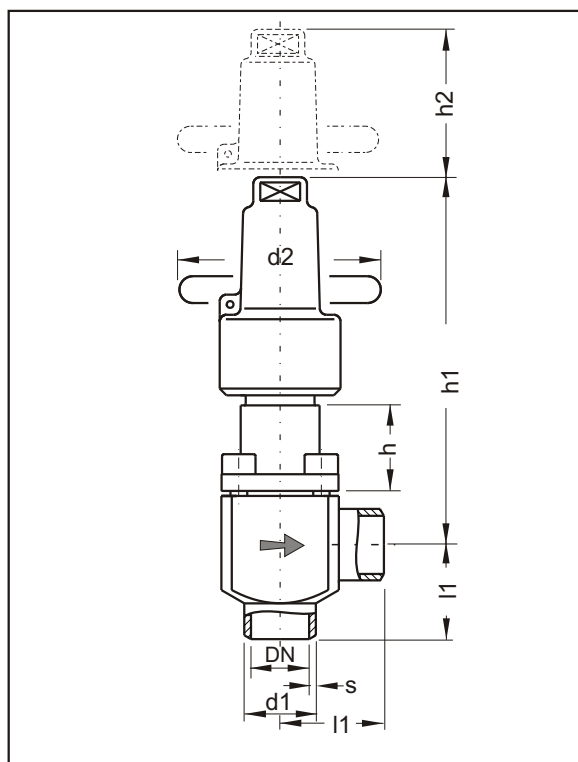
## AVR Absperrventil -elast.PTFE-Ring- shut off valve -elastic PTFE-ring-

### AVR E AE

E - Eckform / angle type  
AE - Anschweißenden / butt welding ends

### AVR E AE DV

E - Eckform / angle type  
AE - Anschweißenden / butt welding ends  
DV - Deckelverlängerung / cover extension



#### Einbaulängen / lengths in mm :

		Anschweißenden / butt welding ends										
		Reihe 1 / range 1		Reihe 2 / range 2		ANSI Sched 40						
DN	INCH	d1	s	d1	s	d1	s	l1	h	h1	h2	d2
6	1/8	10,2	1,6	-	-	10,3	1,7	35	33	110 (143)	22	60
8	1/4	13,5	1,8	-	-	13,7	2,2	35	33	110 (143)	22	60
10	3/8	17,2	1,8	15,0	2,5	17,1	2,3	35	33	110 (143)	22	60
15	1/2	21,3	2,0	20,0	2,5	21,3	2,8	35	33	110 (143)	22	60
20	3/4	26,9	2,3	25,0	2,5	26,7	2,9	41	37	125 (162)	30	60

h, ( ) für Deckelverlängerung / for cover extension

#### Varianten / variants :

DN / INCH	Werkstoff material	Ausführung / design		Anschweißenden / butt welding ends	
		Handrad handwheel	Kappe cap	Eingang / inlet	Ausgang / outlet
6 1/8	1.0488			Reihe 1 / range 1	
8 1/4	1.4301			Reihe 2 / range 2	
10 3/8		-	-	ANSI Schedule 40	
15 1/2		x	-		
20 3/4		-	x		
		x	x		

# AVR Absperrventil -elast.PTFE-Ring-

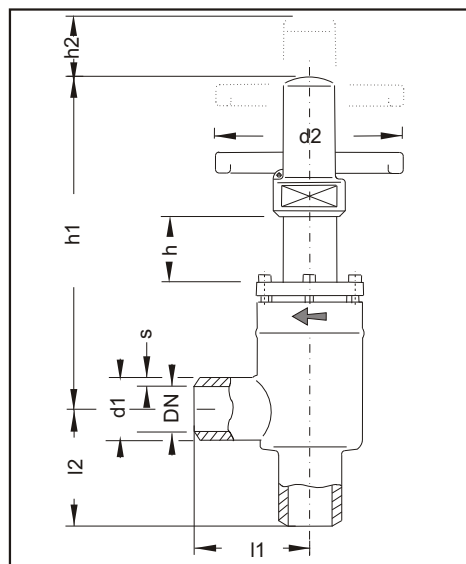
# shut off valve -elastic PTFE-ring-

## AVR E AE

E - Eckform / angle type  
AE - Anschweißenden / butt welding ends

## AVR E AE DV

E - Eckform / angle type  
AE - Anschweißenden / butt welding ends  
DV - Deckelverlängerung / cover extension



### Einbaulängen / lengths in mm :

		Anschweißenden / butt welding ends													
		Reihe 1 / range 1		Reihe 2 / range 2		ANSI Sched 40									
DN	INCH	d1	s	d1	s	d1	s	l1	l2	h	h1	h2	d2		
25	1	33,7	2,6	32,0	3,0	33,4	3,4	60	60	51	189 (204)	115	125		
32	1 1/4	42,4	2,6	38,0	3,0	42,2	3,6	60	60	51	189 (204)	115	125		
40	1 1/2	48,3	2,6	45,0	3,0	48,3	3,7	70	70	54	212 (241)	130	150		
50	2	60,3	2,9	57,0	3,2	60,3	3,9	70	70	54	212 (241)	130	150		
65	2 1/2	76,1	2,9	76,1	3,6	73,0	5,2	85	85	67	220 (267)	145	200		
80	3	88,9	3,2	88,9	4,0	88,9	5,5	100	100	63	272 (332)	170	200		
100	4	114,3	3,6	108,0	4,0	114,3	6,0	120	120	63	277 (337)	170	250		
125	5	139,7	4,0	133,0	4,0	141,3	6,6	200	200	82	332 (412)	240	300		
150	6	168,3	4,5	159,0	4,5	168,3	7,1	225	225	82	349 (429)	270	400		
200	8	219,1	6,3	-	-	219,1	8,2	275	275	82	509 (589)	425	630		
250	10	273,0	7,1	-	-	273,0	9,3	325	325	100	626	500	630		
300	12	323,9	8,0	-	-	323,8	10,3	375	375	107	673	600	630		
350	14	355,6	8,0	-	-	355,6	11,1	425	425	107	708	700	630		
400	16	406,4	8,8	-	-	406,4	12,7	475	475	112	835	780	360		
500	20	508	10	-	-	508	15,1	575	575	132	970	990	360		

h, ( ) für Deckelverlängerung, for cover extension

### Varianten / variants :

DN / INCH	DN / INCH	Werkstoff material	Ausführung / design	Anschweißenden / butt welding ends Eingang / inlet      Ausgang / outlet
25 1	100 4	1.0305	Handrad      Kappe	Reihe 1 / range 1
32 1 1/4	125 5	1.0488	handwheel      cap	Reihe 2 / range 2
40 1 1/2	150 6	1.4301	-      -	ANSI Schedule 40
50 2	200 8	1.4541	x      -	
65 2 1/2	250 10		-      x	
80 3	300 12		x      x	
	350 14			
	400 16			
	500 20			

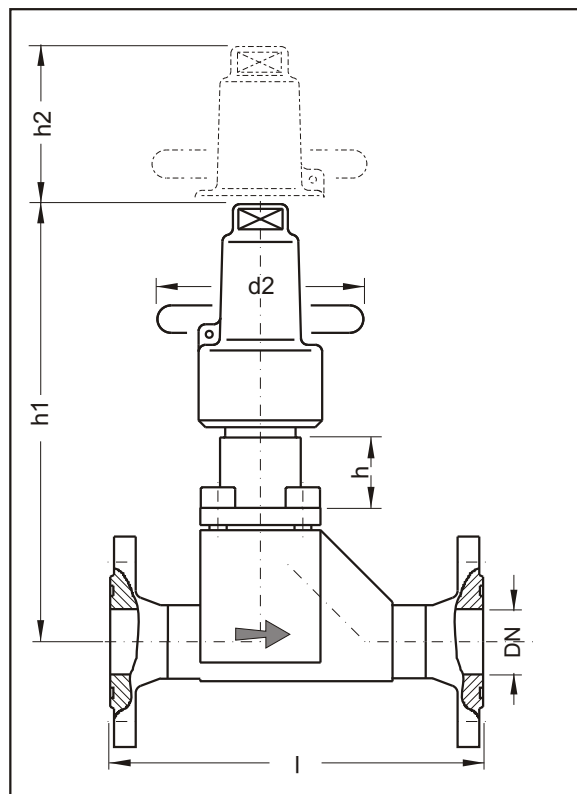
**AVR Absperrventil -elast.PTFE-Ring- shut off valve -elastic PTFE-ring-**

**AVR D FL**

*D* - Durchgangsform / straight way type  
*FL* - Flanschanschluß / flange connection

**AVR D FL DV**

*D* - Durchgangsform / straight way type  
*FL* - Flanschanschluß / flange connection  
*DV* - Deckelverlängerung / cover extension



**Einbaulängen / lengths in mm :**

		Flansche / flanges						
DN	INCH	AWP l	DIN l	ANSI B 16.5 l	h	h1	h2	d2
10	3/8	148	155	-	33	128 (161)	22	60
15	1/2	148	161	180	33	128 (161)	22	60
20	3/4	174	191	215	37	148 (185)	30	60

h, ( ) für Deckelverlängerung / for cover extension

**Varianten / variants :**

DN / INCH	Werkstoff material	Ausführung / design		Flansch / flange	Zubehör / fittings
10 3/8	1.0488	Handrad	Kappe	AWP	Flansche kpl. / AE
15 1/2	1.4301	handwheel	cap	DIN	flanges cpl. / butt welding
20 3/4		-	-	ANSI	ends
		x	-		Reihe 1 / range 1
		-	x		Reihe 2 / range 2
		x	x		ANSI Schedule 40

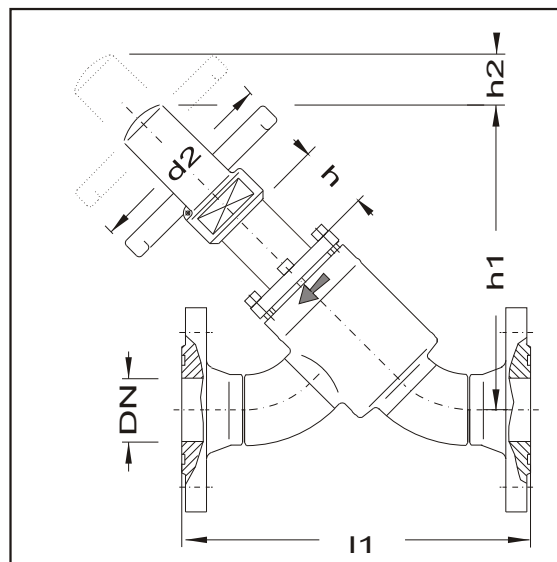
**AVR Absperrventil -elast.PTFE-Ring- shut off valve -elastic PTFE-ring-**

**AVR D FL**

*D* - Durchgangsform / straight way type  
*FL* - Flanschanschluß / flange connection

**AVR D FL DV**

*D* - Durchgangsform / straight way type  
*FL* - Flanschanschluß / flange connection  
*DV* - Deckelverlängerung / cover extension



**Einbaulängen / lengths in mm :**

DN	INCH	Flansche / flanges			h	h1	h2	d2
		AWP - Standard	DIN	ANSI B 16.5				
		I1	I1	I1				
25	1	228	220	252	50	193 (243)	65	125
32	1 1/4	241	237	267	50	193 (243)	65	125
40	1 1/2	231	245	279	50	192 (242)	75	150
50	2	266	276	307	50	198 (248)	75	150
65	2 1/2	362	359	395	60	236 (296)	85	200
80	3	413	422	446	60	286 (346)	115	200
100	4	-	515	537	60	305 (365)	115	250
125	5	-	604	646	80	398 (478)	165	300
150	6	-	685	713	80	431 (511)	190	400
200	8	-	869	912	80	602 (682)	270	630
250	10	-	1051	1078	100	733 (733)	400	630
300	12	-	1229	1273	100	810 (810)	500	630
350	14	-	1415	1469	100	901 (901)	600	630
400	16	-	-	-	-	-	-	-
500	18	-	-	-	-	-	-	-

h, ( ) für Deckelverlängerung, for cover extension

**Varianten / variants :**

DN / INCH	DN / INCH	Werkstoff material	Ausführung / design		Flansch flange	Zubehör / fittings
25 1	100 4	1.0305	Handrad	Kappe	AWP	Flansche kpl. / AE
32 1 1/4	125 5	1.0488	handwheel	cap	DIN	flanges cpl. / butt welding ends
40 1 1/2	150 6	1.4301	-	-	ANSI	Reihe 1 / range 1
50 2	200 8	1.4541	x	-		Reihe 2 / range 2
65 2 1/2	250 10		-	x		ANSI Schedule 40
80 3	300 12		x	x		
	400 16					
	500 18					

**AVR Absperrventil -elast.PTFE-Ring-**

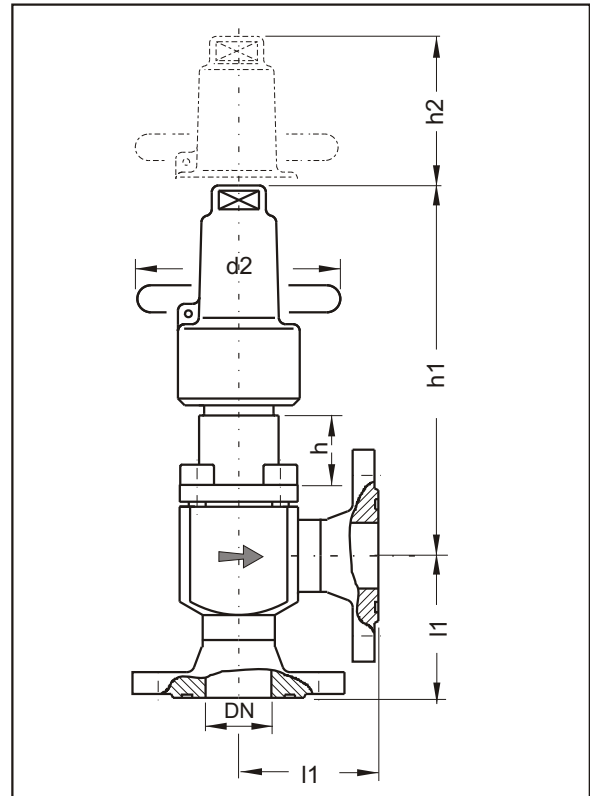
**shut off valve -elastic PTFE-ring-**

**AVR E FL**

*E* - Eckform / angle type  
*FL* - Flanschanschluß / flange connection

**AVR E FL DV**

*E* - Eckform / angle type  
*FL* - Flanschanschluß / flange connection  
*DV* - Deckelverlängerung / cover extension



**Einbaulängen / lengths in mm :**

		Flansche / flanges						
		AWP	DIN	ANSI				
DN	INCH	I1	I1	I1	h	h1	h2	d2
10	3/8	67	71	-	33	110 (143)	22	60
15	1/2	67	74	83	33	110 (143)	22	60
20	3/4	73	82	93	37	125 (162)	30	60

h, ( ) für Deckelverlängerung / for cover extension

**Varianten / variants :**

DN / INCH	Werkstoff material	Ausführung / design		Flansch / flange	Zubehör / fittings
10 3/8	1.0488	Handrad	Kappe	AWP	Flansche kpl. / AE
15 1/2	1.4301	handwheel	cap	DIN	flanges cpl. / butt welding
20 3/4		-	-	ANSI	ends
		x	-		Reihe 1 / range 1
		-	x		Reihe 2 / range 2
		x	x		

# AVR Absperrventil -elast.PTFE-Ring-

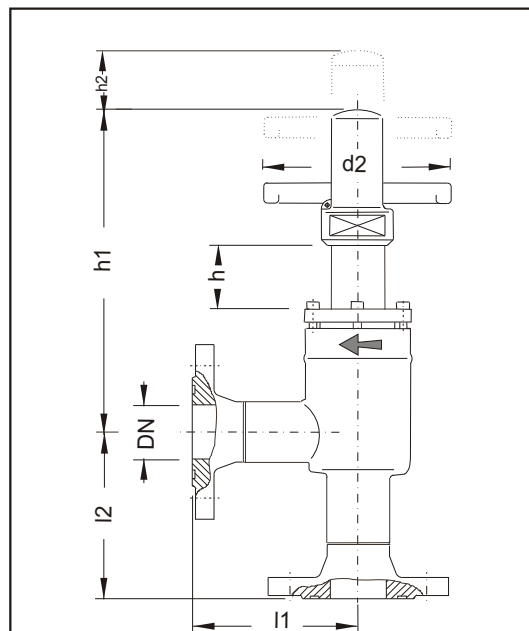
# shut off valve -elastic PTFE-ring-

## AVR E FL

E - Eckform / angle type  
FL - Flanschanschluß / flange connection

## AVR E FL DV

E - Eckform / angle type  
FL - Flanschanschluß / flange connection  
DV - Deckelverlängerung / cover extension



### Einbaulängen / lengths in mm :

DN	INCH	Flansche / flanges						h	h1	h2	d2
		AWP - Standard		DIN		ANSI B 16.5					
		l1	l2	l1	l2	l1	l2				
25	1	104	104	100	100	116	116	50	188 (238)	115	125
32	1 1/4	104	104	102	102	117	117	50	188 (238)	115	125
40	1 1/2	108	108	115	115	132	132	50	187 (237)	130	150
50	2	113	113	118	118	133	133	50	187 (237)	130	150
65	2 1/2	138	138	137	137	155	155	60	195 (245)	145	200
80	3	153	153	158	158	170	170	60	241 (301)	170	200
100	4	-	-	185	185	196	196	60	242 (302)	170	250
125	5	-	-	200	200	221	221	80	328 (408)	240	300
150	6	-	-	225	225	239	239	80	344 (424)	270	400
200	8	-	-	275	275	296	296	80	519 (619)	425	630
250	10	-	-	325	325	338	338	100	625 (725)	500	630
300	12	-	-	375	375	397	397	100	668 (768)	600	630
350	14	-	-	425	425	452	452	100	710 (810)	700	630
400	16	-	-	-	-	-	-	-	-	-	-
500	18	-	-	-	-	-	-	-	-	-	-

h, ( ) für Deckelverlängerung, for cover extension

### Varianten / variants :

DN / INCH	DN / INCH	Werkstoff material	Ausführung / design		Flansch flange	Zubehör / fittings
25 1	100 4	1.0305	Handrad	Kappe	AWP	Flansche kpl. / AE
32 1 1/4	125 5	1.0488	handwheel	cap	DIN	flanges cpl. / butt welding ends
40 1 1/2	150 6	1.4301	-	-	ANSI	Reihe 1 / range 1
50 2	200 8	1.4541	x	-		Reihe 2 / range 2
65 2 1/2	250 10		-	x		ANSI Schedule 40
80 3	300 12		x	x		
	350 14					
	400 16					
	500 18					

## AVR Absperrventil -elast.PTFE-Ring- shut off valve -elastic PTFE-ring-

### AVR D FL/AE

**D** - Durchgangsform / straight way type  
**FL/AE** - Eintr.: Flansch / inlet: flange  
Austr.: Schweißende / outlet: butt welding ends

### AVR D FL/AE DV

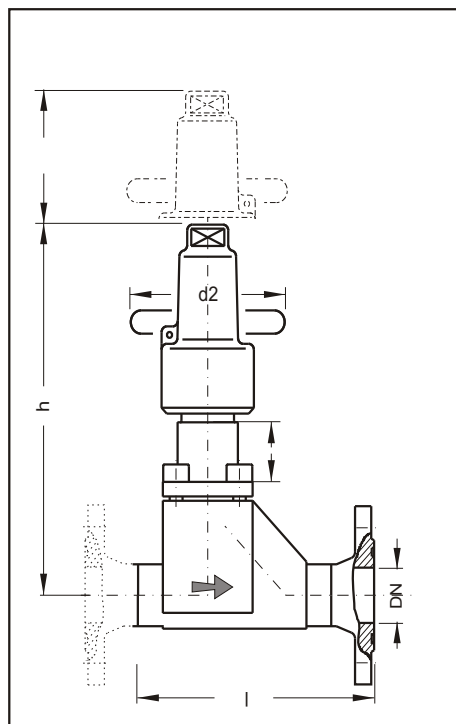
**D** - Durchgangsform / straight way type  
**FL/AE** - Eintr.: Flansch / inlet: flange  
Austr.: Schweißende / outlet: butt welding ends  
**DV** - Deckelverlängerung / cover extension

### AVR D AE/FL

**D** - Durchgangsform / straight way type  
**AE/FL** - Eintr.: Schweißende / inlet: butt welding ends  
Austr.: Flansch / outlet: flange

### AVR D AE/FL DV

**D** - Durchgangsform / straight way type  
**AE/FL** - Eintr.: Schweißende / inlet: butt welding ends  
Austr.: Flansch / outlet: flange  
**DV** - Deckelverlängerung / cover extension



### Einbaulängen / lengths in mm :

		Anschweißenden / butt welding ends						Flansche / flanges						
		Reihe 1 / range 1		Reihe 2 / range 2		ANSI Sched 40		AWP	DIN	ANSI	h	h1	h2	d2
DN	INCH	d1	s	d1	s	d1	s	l	l	l				
10	3/8	17,2	1,8	15,0	2,5	17,1	2,3	116	120	-	33	128 (161)	22	60
15	1/2	21,3	2,0	20,0	2,5	21,3	2,8	116	123	132	33	128 (161)	22	60
20	3/4	26,9	2,3	25,0	2,5	26,7	2,9	142	151	163	37	148 (185)	30	60

h, ( ) für Deckelverlängerung / for cover extension

### Varianten / variants :

DN / INCH	Werkstoff material	Ausführung / design		Flansch flange	Anschweißende butt welding ends	Zubehör / fittings
10 3/8	1.0488	Handrad	Kappe	AWP	Reihe 1 / range 1	Flansche kpl. / AE
15 1/2	1.4301	handwheel	cap	DIN	Reihe 2 / range 2	flanges cpl. / butt welding ends
20 3/4		-	-	ANSI	ANSI Schedule 40	Reihe 1 / range 1
		x	-			Reihe 2 / range 2
		-	x			ANSI Schedule 40
		x	x			

## AVR Absperrventil -elast.PTFE-Ring-

## shut off valve -elastic PTFE-ring-

### AVR D FL/AE

**D** - Durchgangsform / straight way type  
**FL/AE** - Eintr.: Flansch / inlet: flange  
Austr.: Schweißende / outlet: butt welding ends

### AVR D FL/AE DV

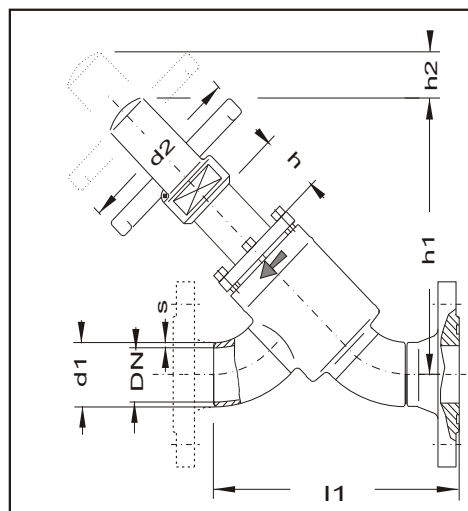
**D** - Durchgangsform / straight way type  
**FL/AE** - Eintr.: Flansch / inlet: flange  
Austr.: Schweißende / outlet: butt welding ends  
**DV** - Deckelverlängerung / cover extension

### AVR D AE/FL

**D** - Durchgangsform / straight way type  
**AE/FL** - Eintr.: Schweißende / inlet: butt welding ends  
Austr.: Flansch / outlet: flange

### AVR D AE/FL DV

**D** - Durchgangsform / straight way type  
**AE/FL** - Eintr.: Schweißende / inlet: butt welding ends  
Austr.: Flansch / outlet: flange  
**DV** - Deckelverlängerung / cover extension



#### Einbaulängen / lengths in mm :

		Anschweißenden / butt welding ends						Flansche / flanges						
		Reihe 1 / range 1		Reihe 2 / range 2		ANSI Sched 40		AWP	DIN	ANSI	h	h1	h2	d2
DN	INCH	d1	s	d1	s	d1	s	l1	l1	l1	h	h1	h2	d2
25	1	33,7	2,6	32,0	3,0	33,4	3,4	184	180	196	50	193 (243)	60	125
32	1 1/4	42,4	2,6	38,0	3,0	42,2	3,6	197	195	210	50	193 (243)	80	125
40	1 1/2	48,3	2,6	45,0	3,0	48,3	3,7	196	200	214	50	192 (242)	85	150
50	2	60,3	2,9	57,0	3,2	60,3	3,9	221	228	242	50	198 (248)	85	150
65	2 1/2	76,1	2,9	76,1	3,6	73,0	5,2	309	307	325	60	236 (296)	95	200
80	3	88,9	3,2	88,9	4,0	88,9	5,5	360	364	376	60	286 (346)	120	200
100	4	114,3	3,6	108,0	4,0	114,3	6,0	-	450	447	60	305 (365)	120	250
125	5	139,7	4,0	133,0	4,0	141,3	6,6	-	536	549	80	398 (478)	170	300
150	6	168,3	4,5	159,0	4,5	168,3	7,1	-	610	624	80	431 (511)	190	400
200	8	219,1	6,3	-	-	219,1	8,2	-	792	814	80	602 (682)	300	630
250	10	273,0	7,1	-	-	273,0	9,3	-	963	977	100	733 (733)	400	630
300	12	323,9	8,0	-	-	323,8	10,3	-	1137	1159	100	810 (810)	500	630
350	14	355,6	8,0	-	-	355,6	11,1	-	1315	1342	100	901 (901)	600	630
400	16	-	-	-	-	-	-	-	-	-	-	-	-	-
500	18	-	-	-	-	-	-	-	-	-	-	-	-	-

h, ( ) für Deckelverlängerung, for cover extension

#### Varianten / variants :

DN / INCH	DN / INCH	Werkstoff material	Ausführung / design	Flansch flange	Anschweißende butt welding end	Zubehör / fittings
25 1	100 4	1.0305	Handrad Kappe	AWP	Reihe 1/range 1	Flansche kpl. / AE
32 1 1/4	125 5	1.0488	handwheel cap	DIN	Reihe 2/range 2	flanges cpl. / butt welding ends
40 1 1/2	150 6	1.4301	-	ANSI	ANSI Sched 40	Reihe 1 / range 1
50 2	200 8	1.4541	x			Reihe 2 / range 2
65 2 1/2	250 10		-			ANSI Schedule 40
80 3	300 12		x			
	400 16					
	500 18					

## AVR Absperrventil -elast.PTFE-Ring- shut off valve -elastic PTFE-ring-

### AVR E FL/AE

**E** - Eckform / angle type  
**FL/AE** - Eintr.: Flansch / inlet: flange  
Austr.: Schweißende / outlet: butt welding ends

### AVR E FL/AE DV

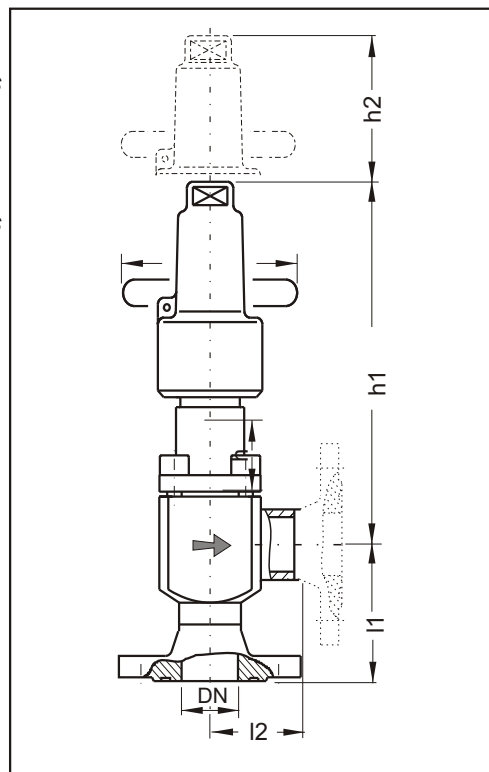
**E** - Eckform / angle type  
**FL/AE** - Eintr.: Flansch / inlet: flange  
Austr.: Schweißende / outlet: butt welding ends  
**DV** - Deckelverlängerung / cover extension

### AVR E AE/FL

**E** - Eckform / angle type  
**AE/FL** - Eintr.: Schweißende / inlet: butt welding ends  
Austr.: Flansch / outlet: flange

### AVR E AE/FL DV

**E** - Eckform / angle type  
**AE/FL** - Eintr.: Schweißende / inlet: butt welding ends  
Austr.: Flansch / outlet: flange  
**DV** - Deckelverlängerung / cover extension



### Einbaulängen / lengths in mm :

		Anschweißenden / butt welding ends						Flansche / flanges								
		Reihe 1 / range 1		Reihe 2 / range 2		ANSI Sched 40		AWP	DIN	ANSI	l1	l2	h	h1	h2	d2
DN	INCH	d1	s	d1	s	d1	s	l1	l1	l1	l2	h	h1	h2	d2	
10	3/8	17,2	1,8	15,0	2,5	17,1	2,3	67	71	-	35	33	110 (143)	22	60	
15	1/2	21,3	2,0	20,0	2,5	21,3	2,8	67	74	83	35	33	110 (143)	22	60	
20	3/4	26,9	2,3	25,0	2,5	26,7	2,9	73	82	93	41	37	125 (162)	30	60	

h, ( ) für Deckelverlängerung / for cover extension

### Varianten / variants :

DN / INCH	Werkstoff material	Ausführung / design		Flansch flange	Anschweißende butt welding ends	Zubehör / fittings
10 3/8	1.0488	Handrad	Kappe	AWP	Reihe 1 / range 1	Flansche kpl. / AE
15 1/2	1.4301	handwheel	cap	DIN	Reihe 2 / range 2	flanges cpl. / butt welding ends
20 3/4		-	-	ANSI	ANSI Schedule 40	Reihe 1 / range 1
		x	-			Reihe 2 / range 2
		-	x			ANSI Schedule 40
		x	x			

## AVR Absperrventil -elast.PTFE-Ring-

## shut off valve -elastic PTFE-ring-

### AVR E FL/AE

**E** - Eckform / angle type

**FL/AE** - Eintr.: Flansch / inlet: flange

Austr.: Schweißende / outlet: butt welding ends

### AVR E FL/AE DV

**E** - Eckform / angle type

**FL/AE** - Eintr.: Flansch / inlet: flange

Austr.: Schweißende / outlet: butt welding ends

**DV** - Deckelverlängerung / cover extension

### AVR E AE/FL

**E** - Eckform / angle type

**AE/FL** - Eintr.: Schweißende / inlet: butt welding ends

Austr.: Flansch / outlet: flange

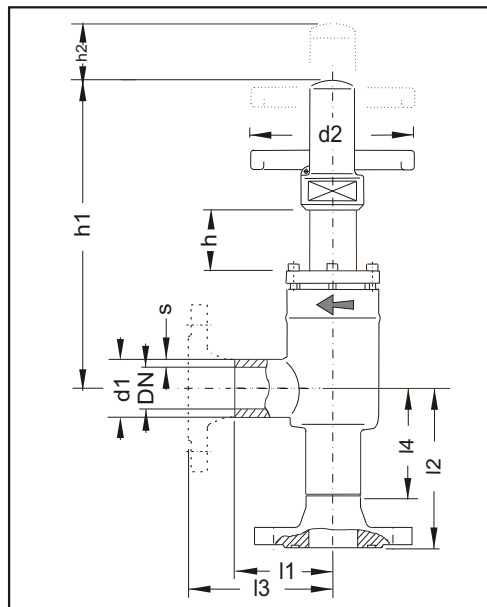
### AVR E AE/FL DV

**E** - Eckform / angle type

**AE/FL** - Eintr.: Schweißende / inlet: butt welding ends

Austr.: Flansch / outlet: flange

**DV** - Deckelverlängerung / cover extension



### Einbaulängen / lengths in mm :

DN	INCH	Anschweißenden / butt welding ends						Flansche / flanges						l4	h	h1	h2	d2				
		Reihe 1 / range 1		Reihe 2 / range 2		ANSI Sched 40		AWP		DIN		ANSI										
		d1	s	d1	s	d1	s	l1	l2	l3	l2	l3	l2	l3	l2	l3	l4	h	h1	h2	d2	
25	1	33,7	2,6	32,0	3,0	33,4	3,4	60	104	104	100	100	116	116	60	50	188 (238)	115	125			
32	1 1/4	42,4	2,6	38,0	3,0	42,2	3,6	60	104	104	102	102	117	117	60	50	188 (238)	115	125			
40	1 1/2	48,3	2,6	45,0	3,0	48,3	3,7	70	108	108	115	115	132	132	70	50	187 (237)	130	150			
50	2	60,3	2,9	57,0	3,2	60,3	3,9	70	113	113	118	118	133	133	70	50	187 (237)	130	150			
65	2 1/2	76,1	2,9	76,1	3,6	73,0	5,2	85	138	138	137	137	155	155	85	60	195 (245)	145	200			
80	3	88,9	3,2	88,9	4,0	88,9	5,5	100	153	153	158	158	170	170	100	60	241 (301)	170	200			
100	4	114,3	3,6	108,0	4,0	114,3	6,0	120	-	-	185	185	196	196	120	60	242 (302)	170	250			
125	5	139,7	4,0	133,0	4,0	141,3	6,6	200	-	-	200	200	221	221	200	80	328 (408)	240	300			
150	6	168,3	4,5	159,0	4,5	168,3	7,1	225	-	-	225	225	239	239	225	80	344 (424)	270	400			
200	8	219,1	6,3	-	-	219,1	8,2	275	-	-	275	275	296	296	275	80	519 (619)	425	630			
250	10	273,0	7,1	-	-	273,0	9,3	325	-	-	325	325	338	338	325	100	625 (725)	500	630			
300	12	323,9	8,0	-	-	323,8	10,3	375	-	-	375	375	397	397	375	100	668 (768)	600	630			
350	14	355,6	8,0	-	-	355,6	11,1	425	-	-	425	425	452	452	425	100	710 (810)	700	630			
400	16	-	-	-	-	-	-	-	-	-	-	-	-	-	-	-	-	-	-	-	-	-
500	18	-	-	-	-	-	-	-	-	-	-	-	-	-	-	-	-	-	-	-	-	-

h, ( ) für Deckelverlängerung, for cover extension

### Varianten / variants :

DN / INCH	DN / INCH	Werkstoff material	Ausführung / design	Flansch flange	Anschweißende butt welding end	Zubehör / fittings
25 1	100 4	1.0305	Handrad handwheel	Kappe cap	Reihe 1/range 1	Flansche kpl. / AE flanges cpl. / butt welding ends
32 1 1/4	125 5	1.0488	-	-	Reihe 2/range 2	
40 1 1/2	150 6	1.4301	x	-	ANSI Sched 40	
50 2	200 8	1.4541	-	x		Reihe 1 / range 1
65 2 1/2	250 10		x	x		Reihe 2 / range 2
80 3	300 12					ANSI Schedule 40
	350 14					
	400 16					
	500 18					

## AVR Serviceventil -elast.PTFE-Ring-

## Service valve -elastic PTFE-ring-

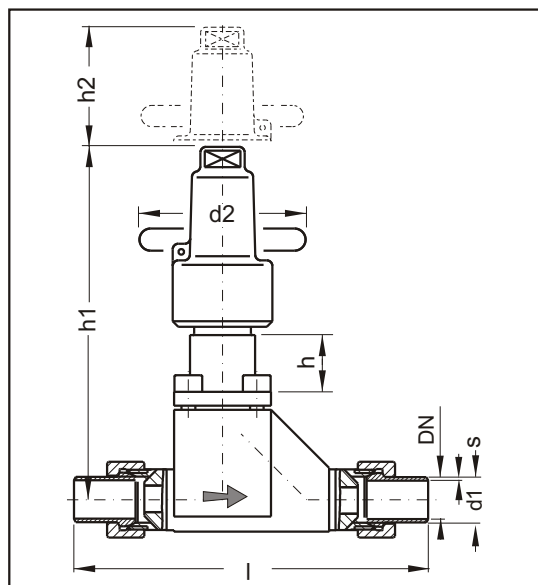
### AVR D AE1/AE1

**D** - Durchgangsform / straight way type  
**AE** - G3/4" Gewinde / G3/4" screwed  
**1** - Überwurfmutter mit Schweißstülle / cap nut with tail

### AVR D AE1/AE1 DV

**D** - Durchgangsform / straight way type  
**AE** - G3/4" Gewinde / G3/4" screwed  
**1** - Überwurfmutter mit Schweißstülle / cap nut with tail  
**DV** - Deckverlängerung / cover extension

**Beispiel für Anschlussform:**  
**AVR D AE1/AE1 DV**



### Einbaulängen / lengths in mm :

DN	Zoll / INCH	d1	s	l	h	h1	h2	d2
10	G3/4"	17,2	1,8	168	37	148 (185)	30	60
<i>sonstige Anschlussformen siehe Seite 1.9 "Anschlussformen" for other connections types please look on page 1.9 "Connection types"</i>								

h, ( ) für Deckverlängerung / for cover extension

### Varianten / variants :

DN	INCH	Werkstoff material	Ausführung / design	Zubehör / fittings
10	G3/4	1.0488 1.4301	Handrad handwheel x Kappe cap x	Schweißstülle / tail  <i>sonstige Anschlussformen siehe Seite 1.9 for other connections types please look on page 1.9</i>

## AVR Serviceventil -elast.PTFE-Ring-

## Service valve -elastic PTFE-ring-

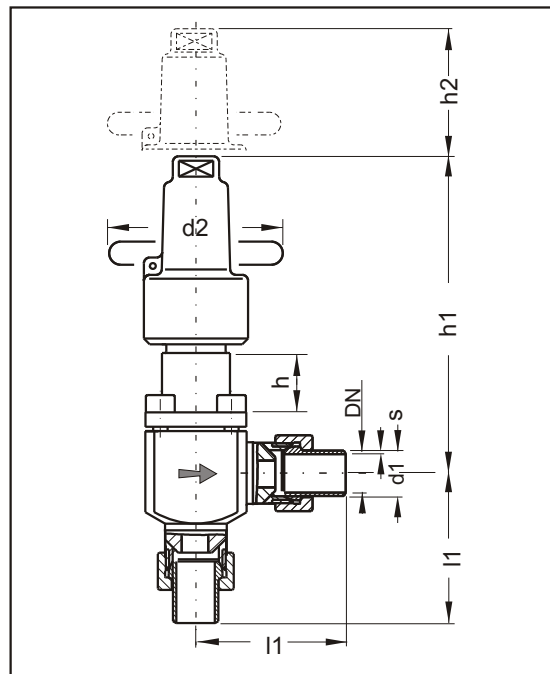
### AVR E AE1/AE1

**E** - Eckform / angle type  
**AE** - G3/4" Gewinde / G3/4" screwed  
**1** - Überwurfmutter mit Schweißstülle / cap nut with tail

### AVR E AE1/AE1 DV

**E** - Eckform / angle type  
**AE** - G3/4" Gewinde / G3/4" screwed  
**1** - Überwurfmutter mit Schweißstülle / cap nut with tail  
**DV** - Deckelverlängerung / cover extension

**Beispiel für Anschlussform:**  
**AVR E AE1/AE1 DV**



### Einbaulängen / lengths in mm :

DN	Zoll / INCH	d1	s	l1	h	h1	h2	d2
10	G3/4"	17,2	1,8	70	37	125 (162)	30	60
<i>sonstige Anschlussformen siehe Seite 1.9 "Anschlussformen" for other connections types please look on page 1.9 "Connection types"</i>								

h, ( ) für Deckelverlängerung / for cover extension

### Varianten / variants :

DN	INCH	Werkstoff material	Ausführung / design	Zubehör / fittings
10	G3/4	1.0488 1.4301	Handrad handwheel x Kappe cap x	Schweißstülle / tail  <i>sonstige Anschlussformen siehe Seite 1.9 for other connections types please look on page 1.9</i>

**AVR Absperrventil -elast.PTFE-Ring-**

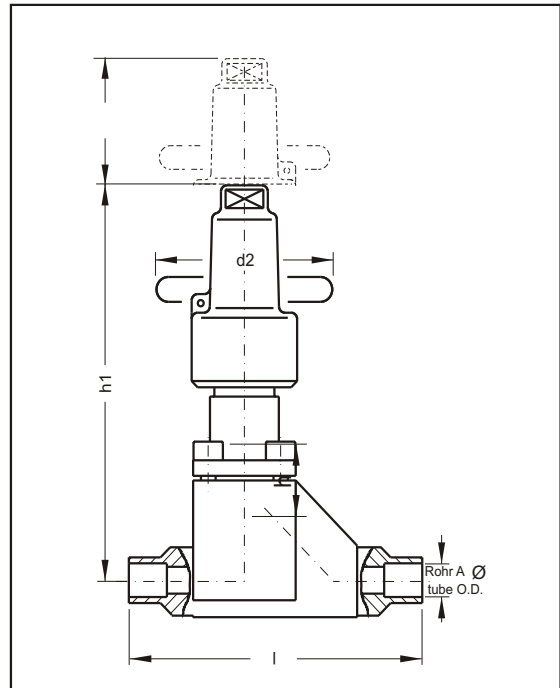
**shut off valve -elastic PTFE-ring-**

**AVR D LE**

- D** - Durchgangsform / straight way type
- LE** - Eintr.: Lötende / inlet: solder end  
- Austr.: Lötende / outlet: solder end

**AVR D LE DV**

- D** - Durchgangsform / straight way type
- LE** - Eintr.: Lötende / inlet: solder end  
Austr.: Lötende / outlet: solder end
- DV** - Deckelverlängerung / cover extension



**Einbaulängen / lengths in mm :**

		Lötenden ( Rohraußen -Ø ) / solder ends ( tube O.D. )				
DN	RA Ø	l1	h	h1	h2	d2
6 bis 15	6	84	33	128 (161)	22	60
	8	84	33	128 (161)	22	60
	10	84	33	128 (161)	22	60
	12	84	33	128 (161)	22	60
	15	84	33	128 (161)	22	60
20	18	84	33	128 (161)	22	60
	20	110	37	148 (185)	30	60
	22	110	37	148 (185)	30	60

Lötenden für Kapillarlötung / solder ends for capillary brazing; Cu - Rohr DIN 59753, DIN 1786 h, ( ) für Deckelverlängerung / for cover extension

**Varianten / variants :**

DN	RA Ø	Werkstoff material	Ausführung / design
6	6 15	1.0488	Handrad Kappe
8	8 18	1.4301	handwheel cap
10	10 21		- -
15	12 22		x -
20			- x
			x x

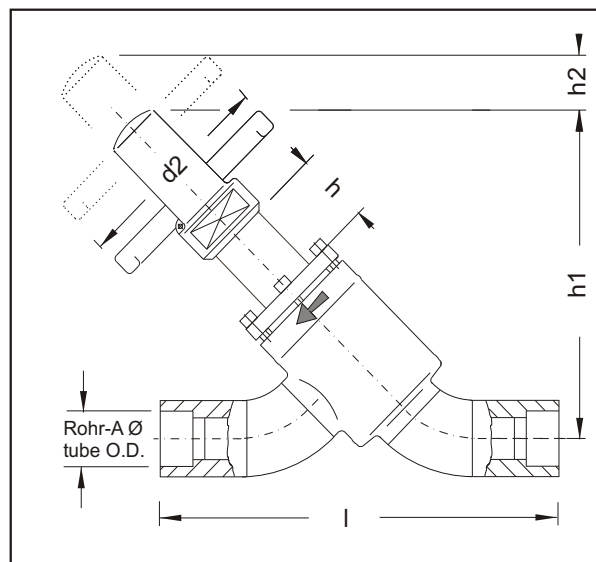
# AVR Absperrventil -elast.PTFE-Ring- shut off valve -elastic PTFE-ring-

## AVR D LE

- D - Durchgangsform / straight way type
- LE - Eintr.: Lötende / inlet: solder end  
- Austr.: Lötende / outlet: solder end

## AVR D LE DV

- D - Durchgangsform / straight way type
- LE - Eintr.: Lötende / inlet: solder end  
Austr.: Lötende / outlet: solder end
- DV - Deckelverlängerung / cover extension



### Einbaulängen / lengths in mm :

		Lötenden ( Rohraußen - Ø) / solder ends ( tube O.D. )				
DN	RA Ø	l	h	h1	h2	d2
25	25	210	50	193 (243)	65	125
25	28	210	50	193 (243)	65	125
32	35	233	50	193 (243)	65	125
32	38	233	50	193 (243)	65	125
40	42	232	50	192 (242)	75	150
50	54	278	50	198 (248)	75	150
65	64	363	60	236 (296)	85	200
65	76	363	60	236 (296)	85	200
80	89	406	60	286 (346)	115	200
100	108	499	60	305 (365)	115	250

h,( ) für Deckelverlängerung / for cover extension

### Varianten / variants :

DN	RA Ø	Werkstoff / material	Ausführung / design
25	40	1.0305	Handrad Kappe handwheel cap
32	50	1.0488	-
32	65	1.4301	-
80	25	1.4541	x
100	28		-
	35		x
	38		-
	42		x
	54		-
	64		x
	76		-
	89		x
	108		-

**AVR Absperrventil -elast.PTFE-Ring-**

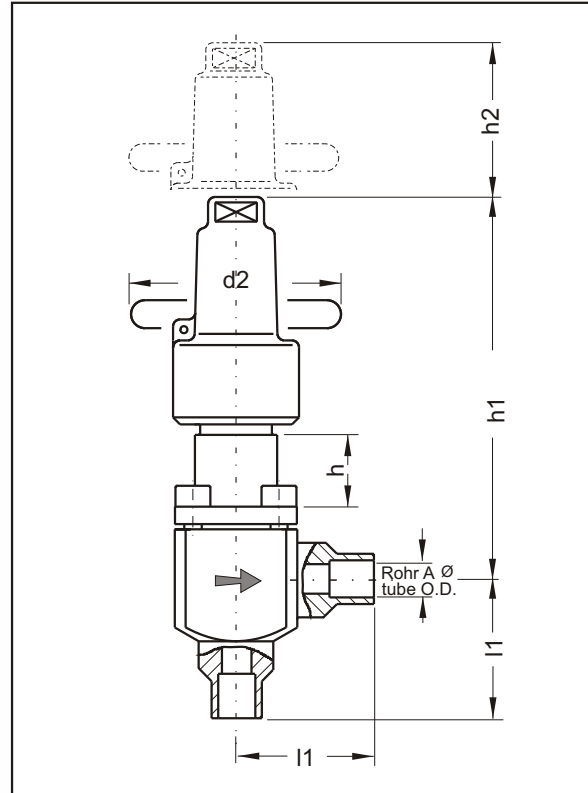
**shut off valve -elastic PTFE-ring-**

**AVR E LE**

- E** - Eckform / angle type
- LE** - Eintr.: Lötende / inlet: solder end  
- Austr.: Lötende / outlet: solder end

**AVR E LE DV**

- E** - Eckform / angle type
- LE** - Eintr.: Lötende / inlet: solder end  
Austr.: Lötende / outlet: solder end
- DV** - Deckelverlängerung / cover extension



**Einbaulängen / lengths in mm :**

		Lötenden ( Rohraußen -Ø ) / solder ends ( tube O.D. )				
DN	RA Ø	l1	h	h1	h2	d2
6 bis 15	6	35	33	110 (143)	22	60
	8	35	33	110 (143)	22	60
	10	35	33	110 (143)	22	60
	12	35	33	110 (143)	22	60
	15	35	33	110 (143)	22	60
20	20	41	37	125 (162)	30	60
	22	41	37	125 (162)	30	60

Lötenden für Kapillarlötung / solder ends for capillary brazing; Cu - Rohr DIN 59753, DIN 1786 h, ( ) für Deckelverlängerung / for cover extension

**Varianten / variants :**

DN	RA Ø	Werkstoff material	Ausführung / design
6	6 15	1.0488	Handrad Kappe
8	8 18	1.4301	handwheel cap
10	10 21		- -
15	12 22		x -
20			- x
			x x

## AVR Absperrventil -elast.PTFE-Ring-

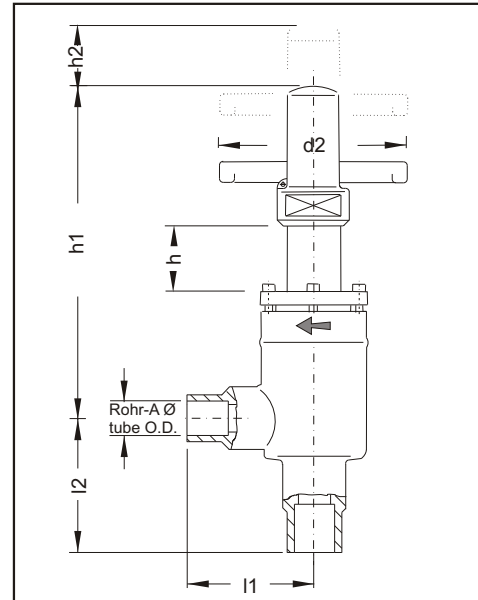
## shut off valve -elastic PTFE-ring-

### AVR E LE

- E** - Eckform / angle type  
**LE** - Eintr.: Lötende / inlet: solder end  
- Austr.: Lötende / outlet: solder end

### AVR E LE DV

- E** - Eckform / angle type  
**LE** - Eintr.: Lötende / inlet: solder end  
Austr.: Lötende / outlet: solder end  
**DV** - Deckelverlängerung / cover extension



### Einbaulängen / lengths in mm :

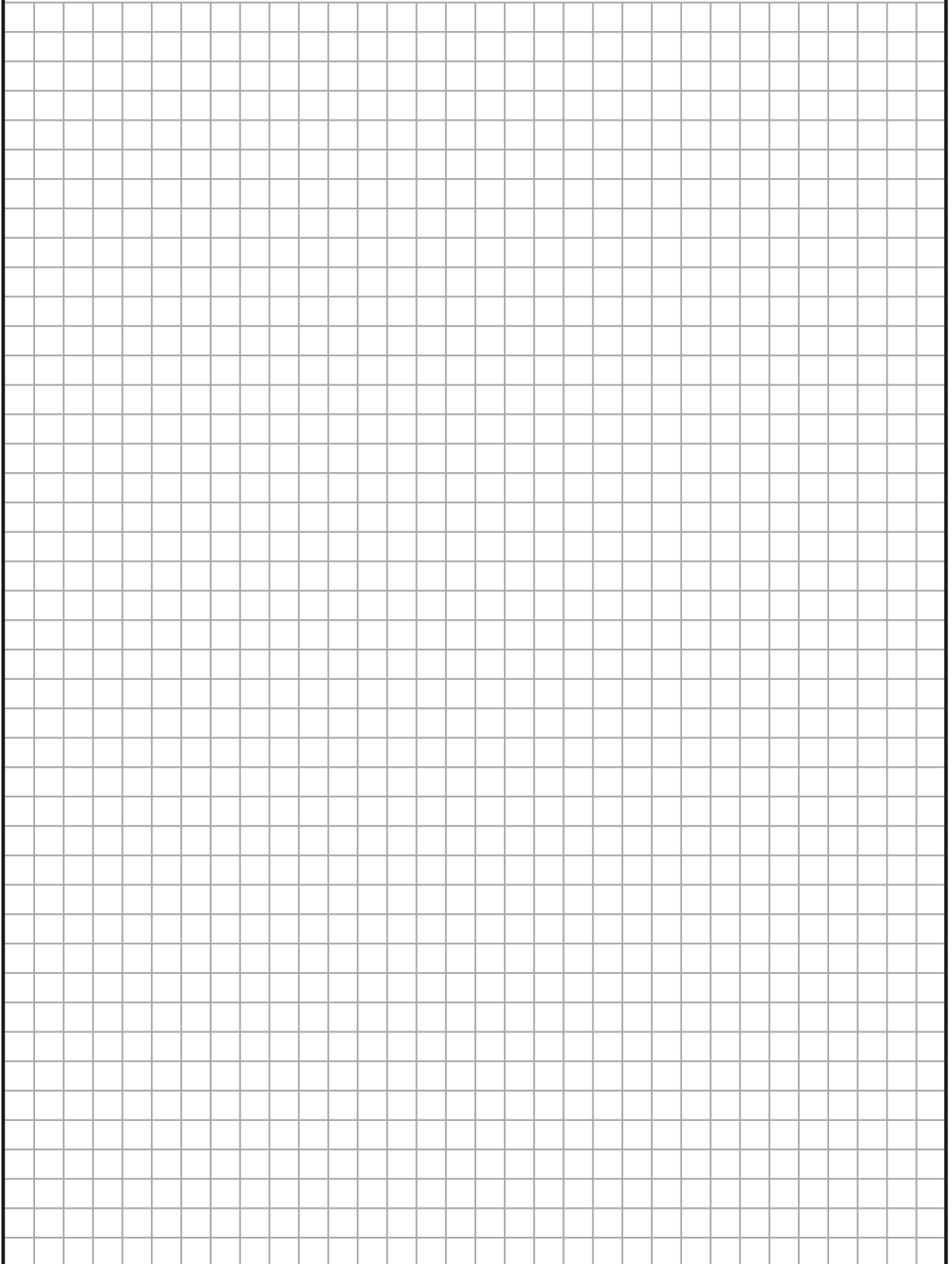
		Lötenden ( Rohraußen - Ø ) / solder ends ( tube O.D. )					
DN	RA Ø	l1	l2	h	h1	h2	d2
25	25	60	60	50	188 (238)	115	125
25	28	60	60	50	188 (238)	115	125
32	35	60	60	50	188 (238)	115	125
32	38	60	60	50	188 (238)	115	125
40	42	70	70	50	187 (237)	130	150
50	54	70	70	50	187 (237)	130	150
65	64	140	140	60	195 (245)	145	200
65	76	140	140	60	195 (245)	145	200
80	89	180	180	60	241 (301)	170	200
100	108	200	200	60	242 (302)	170	250

h<sub>( )</sub> für Deckelverlängerung / for cover extension

### Varianten / variants :

DN	RA Ø	Werkstoff / material	Ausführung / design
25	40	1.0305	Handrad Kappe handwheel cap
25	50	1.0488	-
32	65	1.4301	-
	80	1.4541	x
100			-
	64		x
	76		-
	89		x
	108		-

**Notizen / notice**

A large rectangular area filled with a fine grid of small squares, intended for taking notes or drawing. The grid covers the majority of the page below the header.

**Absperrventil -Metallbalg-**

**AVB**

**shut off valve -metal bellow-**

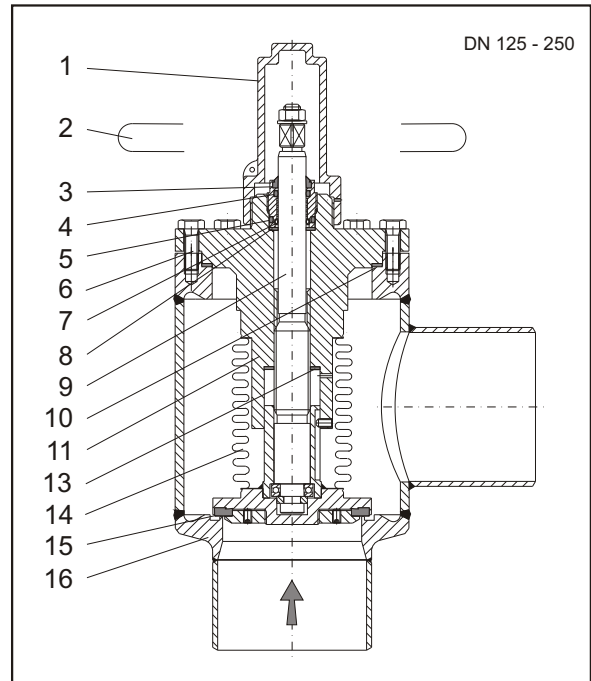
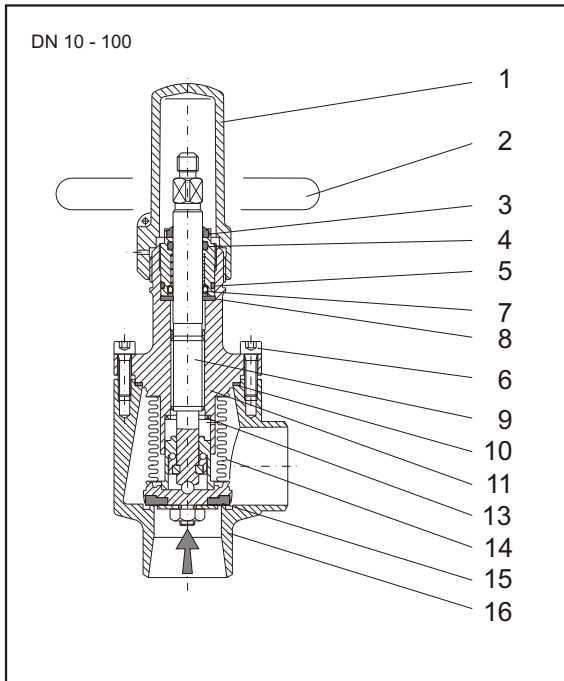
TS [°C]	- 60	- 10	+ 50	+ 150
PS [bar]	18,7	25	25	25
PS [bar]	30	40	40	40

**Durchgangsform , Eckform**

**straight way type , angle type**

mit und ohne Deckelverlängerung

with and without cover extension



Pos.	Teil / part		Material
1	Kappe	cap	3.2341
2	Handrad	handwheel	Stahlblech
3	Abstreifring	scraper	NBR-85
4	O-Ring A	o-ring seal A	CR-70
5	O-Ring B	o-ring seal B	CR-70
6	Schrauben	screws	8.8 / A2 - 70
7	elast.PTFE-Ring	elastic PTFE-ring	1.4571 / PTFE
8	Flachdichtring SB	flat sealing ring SB	AFM - asbestfrei
9	Spindel	stem	1.4305
10	Flachdichtring K	flat sealing ring K	Al 99,5 / Teflon / AFM
11	Deckel	cover	1.0038 / 1.4301
13	Flachdichtring R	flat sealing ring R	PTFE
14	Metallbalg	metal bellows	1.4571
15	Flachdichtring S	flat sealing ring S	PTFE
16	Gehäuse	Body	1.0305 / 1.0488 1.4301 / 1.4541

# AVB Absperrventil -Metallbalg-

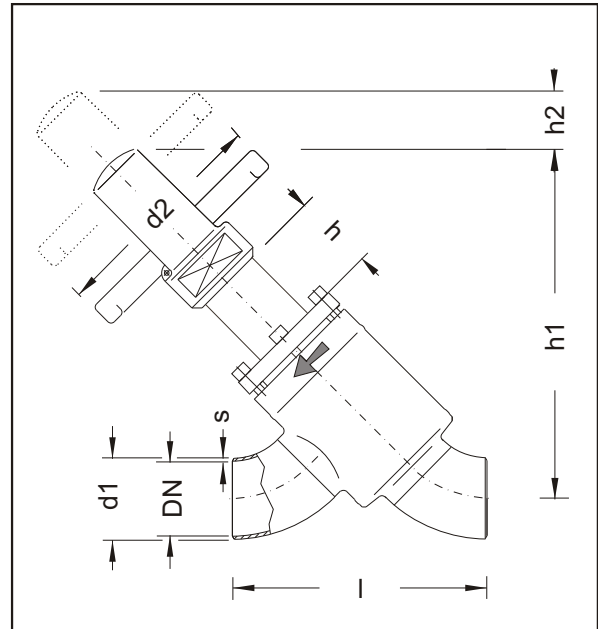
# shut off valve -metal bellow-

## AVB D AE

D - Durchgangsform / straight way type  
 AE - Anschweißenden / butt welding ends

## AVB D AE DV

D - Durchgangsform / straight way type  
 AE - Anschweißenden / butt welding ends  
 DV - Deckelverlängerung / cover extension



### Einbaulängen / lengths in mm :

		Anschweißenden / butt welding ends										
		Reihe 1 / range 1		Reihe 2 / range 2		ANSI Sched 40						
DN	INCH	d1	s	d1	s	d1	s	l	h	h1	h2	d2
10	3/8	17,2	1,8	15,0	2,5	17,1	2,3	130	40	180 (180)	50	100
15	1/2	21,3	2,0	20,0	2,5	21,3	2,8	130	40	180 (180)	50	100
20	3/4	26,9	2,3	25,0	2,5	26,7	2,9	150	40	180 (180)	50	100
25	1	33,7	2,6	32,0	3,0	33,4	3,4	140	50	193 (243)	65	125
32	1 1/4	42,4	2,6	38,0	3,0	42,2	3,6	153	50	193 (243)	65	125
40	1 1/2	48,3	2,6	45,0	3,0	48,3	3,7	155	50	192 (242)	75	150
50	2	60,3	2,9	57,0	3,2	60,3	3,9	180	50	198 (248)	75	150
65	2 1/2	76,1	2,9	76,1	3,6	76,1	5,2	255	60	236 (296)	85	200
80	3	88,9	3,2	88,9	4,0	88,9	5,5	306	60	286 (346)	115	200
100	4	114,3	3,6	108,0	4,0	114,3	6,0	385	60	305 (365)	115	250
125	5	139,7	4,0	133,0	4,0	139,7	6,6	468	80	398 (478)	165	300
150	6	168,3	4,5	159,0	4,5	168,3	7,1	535	80	431 (511)	190	400
200	8	219,1	6,3	-	-	219,1	8,2	708	80	602 (682)	270	630
250	10	273,0	7,1	-	-	273,0	9,3	875	100	733 (733)	400	630

h, ( ) für Deckelverlängerung / for cover extension

### Varianten / variants :

DN / INCH	DN / INCH	Werkstoff material	Ausführung / design		Anschweißenden / welding ends	
			Handrad	Kappe	Eingang / inlet	Ausgang / outlet
10 3/8	50 2	1.0305	Handrad	Kappe	Reihe 1 / range 1	
15 1/2	65 2 1/2	1.0488	handwheel	cap	Reihe 2 / range 2	
20 3/4	80 3	1.4301	-	-	ANSI Schedule 40	
25 1	100 4	1.4541	x	-		
32 1 1/4	125 5		-	x		
40 1 1/2	150 6		x	x		
	200 8					

## AVB Absperrventil -Metallbalg-

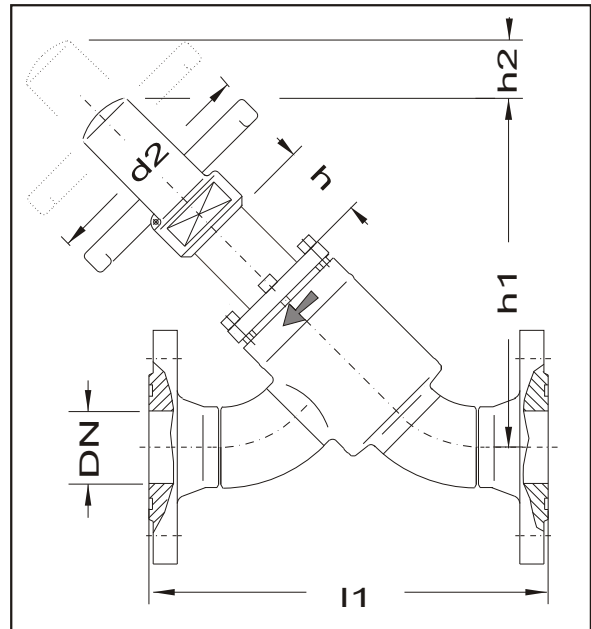
## shut off valve -metal bellow-

### AVB D FL

D - Durchgangsform / straight way type  
FL - Flanschanschluß / flange connection

### AVB D FL DV

D - Durchgangsform / straight way type  
FL - Flanschanschluß / flange connection  
DV - Deckelverlängerung / cover extension



### Einbaulängen / lengths in mm :

DN	INCH	Flansche / flanges			h	h1	h2	d2
		AWP - Standard	DIN	ANSI B 16.5				
10	3/8	193	200	-	40	180 (180)	50	100
15	1/2	193	206	226	40	180 (180)	50	100
20	3/4	213	230	254	40	180 (180)	50	100
25	1	228	220	252	50	193 (243)	65	125
32	1 1/4	241	237	267	50	193 (243)	65	125
40	1 1/2	232	245	279	50	192 (242)	75	150
50	2	266	276	307	50	198 (248)	75	150
65	2 1/2	362	359	395	60	236 (296)	85	200
80	3	413	422	446	60	286 (346)	115	200
100	4	-	515	537	60	305 (365)	115	250
125	5	-	604	646	80	398 (478)	165	300
150	6	-	685	713	80	431 (511)	190	400
200	8	-	869	912	80	602 (682)	270	630
250	10	-	1051	1078	100	733 (733)	400	630

h, ( ) für Deckelverlängerung / for cover extension

### Varianten / variants :

DN / INCH	DN / INCH	Werkstoff material	Ausführung / design	Flansch flange	Zubehör / fittings
10 3/8	50 2	1.0305	Handrad handwheel	AWP	Flansche kpl. / AE flanges cpl. / welding ends Reihe 1 / range 1 Reihe 2 / range 2 ANSI Schedule 40
15 1/2	65 2 1/2	1.0488	Kappe cap	DIN	
20 3/4	80 3	1.4301	-	ANSI	
25 1	100 4	1.4541	x	-	
32 1 1/4	125 5		-	x	
40 1 1/2	150 6		x	x	
	200 8				

## AVB Absperrventil -Metallbalg-

## shut off valve -metal bellow-

### AVB D FL/AE

**D** - Durchgangsform / straight way type  
**FL/AE** - Eintr.: Flansch / inlet: flange  
 Austr.: Schweißende / outlet: butt welding ends

### AVB D FL/AE DV

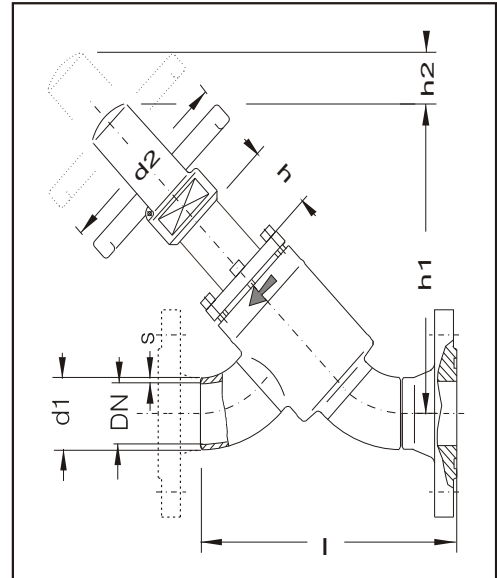
**D** - Durchgangsform / straight way type  
**FL/AE** - Eintr.: Flansch / inlet: flange  
 Austr.: Schweißende / outlet: butt welding ends  
**DV** - Deckelverlängerung / cover extension

### AVB D AE/FL

**D** - Durchgangsform / straight way type  
**AE/FL** - Eintr.: Schweißende / inlet: butt welding ends  
 Austr.: Flansch / outlet: flange

### AVB D AE/FL DV

**D** - Durchgangsform / straight way type  
**AE/FL** - Eintr.: Schweißende / inlet: butt welding ends  
 Austr.: Flansch / outlet: flange  
**DV** - Deckelverlängerung / cover extension



### Einbaulängen / lengths in mm :

DN	INCH	Anschweißenden / butt welding ends						Flansche / flanges			h	h1	h2	d2
		Reihe 1 / range 1		Reihe 2 / range 2		ANSI Sched 40		AWP	DIN	ANSI				
		d1	s	d1	s	d1	s	l1	l1	l1				
10	3/8	17,2	1,8	15,0	2,5	17,1	2,3	162	165	-	40	180 (180)	60	100
15	1/2	21,3	2,0	20,0	2,5	21,3	2,8	162	168	178	40	180 (180)	60	100
20	3/4	26,9	2,3	25,0	2,5	26,7	2,9	182	190	202	40	180 (180)	60	100
25	1	33,7	2,6	32,0	3,0	33,4	3,4	184	180	196	50	193 (243)	60	125
32	1 1/4	42,4	2,6	38,0	3,0	42,2	3,6	197	195	210	50	193 (243)	80	125
40	1 1/2	48,3	2,6	45,0	3,0	48,3	3,7	196	200	214	50	192 (242)	85	150
50	2	60,3	2,9	57,0	3,2	60,3	3,9	221	228	242	50	198 (248)	85	150
65	2 1/2	76,1	2,9	76,1	3,6	76,1	5,2	309	307	325	60	236 (296)	95	200
80	3	88,9	3,2	88,9	4,0	88,9	5,5	360	364	376	60	286 (346)	120	200
100	4	114,3	3,6	108,0	4,0	114,3	6,0	-	450	447	60	305 (365)	120	250
125	5	139,7	4,0	133,0	4,0	139,7	6,6	-	536	549	80	398 (478)	170	300
150	6	168,3	4,5	159,0	4,5	168,3	7,1	-	610	624	80	431 (511)	190	400
200	8	219,1	6,3	-	-	219,1	8,2	-	792	814	80	602 (682)	300	630
250	10	273,0	7,1	-	-	273,0	9,3	-	963	977	100	733 (733)	400	630

h, ( ) für Deckelverlängerung / for cover extension

### Varianten / variants :

DN / INCH	DN / INCH	Werkstoff material	Ausführung / design	Flansch flange	Anschweißende welding end	Zubehör / fittings
10 3/8	50 2	1.0305	Handrad Kappe	AWP	Reihe 1/range 1	Flansche kpl. / AE flanges cpl. / welding ends Reihe 1 / range 1 Reihe 2 / range 2 ANSI Schedule 40
15 1/2	65 2 1/2	1.0488	handwheel cap	DIN	Reihe 2/range 2	
20 3/4	80 3	1.4301	-	ANSI	ANSI Sched 40	
25 1	100 4	1.4541	x			
32 1 1/4	125 5		-			
40 1 1/2	150 6		x			
	200 8					

**AVB Absperrventil -Metallbalg-**

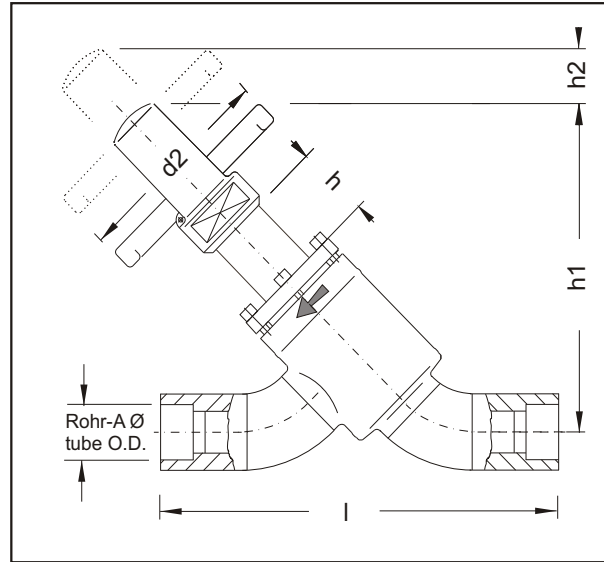
**shut off valve -metal bellow-**

**AVB D LE**

- D** - Durchgangsform / straight way type
- LE** - Eintr.: Lötende / inlet: solder end  
 - Austr.: Lötende / outlet: solder end

**AVB D LE DV**

- D** - Durchgangsform / straight way type
- LE** - Eintr.: Lötende / inlet: solder end  
 Austr.: Lötende / outlet: solder end
- DV** - Deckelverlängerung / cover extension



**Einbaulängen / lengths in mm :**

		Lötenden ( Rohraußen - Ø ) / solder ends ( tube O.D. )				
DN	RA Ø	l	h	h1	h2	d2
10	12	180	40	180 (180)	50	100
15	15	180	40	180 (180)	50	100
15	18	180	40	180 (180)	50	100
20	20	210	40	180 (180)	50	100
20	22	210	40	180 (180)	50	100
25	25	210	50	193 (243)	65	125
25	28	210	50	193 (243)	65	125
32	35	233	50	193 (243)	65	125
32	38	233	50	193 (243)	65	125
40	42	232	50	192 (242)	75	150
50	54	278	50	198 (248)	75	150
65	64	363	60	236 (296)	85	200
65	76	363	60	236 (296)	85	200
80	89	406	60	286 (346)	115	200
100	108	499	60	305 (365)	115	250

h,( ) für Deckelverlängerung / for cover extension

**Varianten / variants :**

DN		RA Ø		Werkstoff / material	Ausführung / design
10	40	12	35	1.0305	Handrad    Kappe
15	50	15	38	1.0488	handwheel    cap
20	65	18	42	1.4301	-                -
25	80	20	54	1.4541	x                -
32	100	22	64		-                x
		25	76		x                x
		28	89		
		108			

**AVB Absperrventil -Metallbalg-**

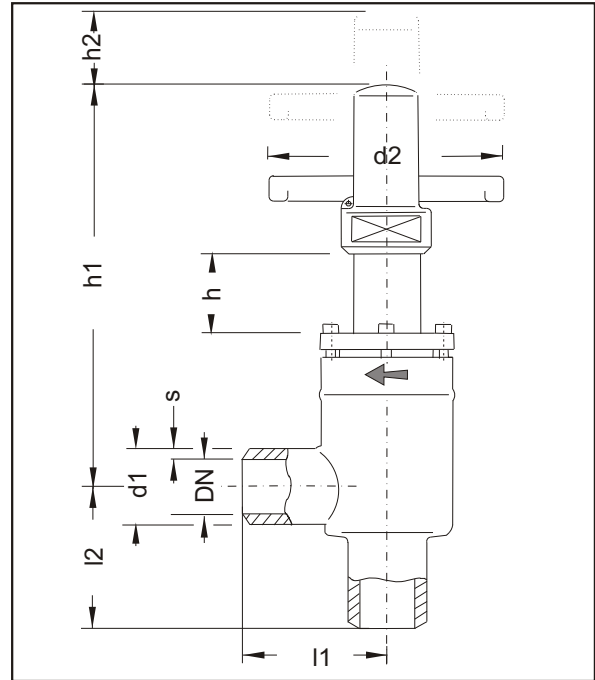
**shut off valve -metal bellow-**

**AVB E AE**

*E* - Eckform / angle type  
*AE* - Anschweißenden / butt welding ends

**AVB E AE DV**

*E* - Eckform / angle type  
*AE* - Anschweißenden / butt welding ends  
*DV* - Deckelverlängerung / cover extension



**Einbaulängen / lengths in mm :**

		Anschweißenden / butt welding ends											
		Reihe 1 / range 1		Reihe 2 / range 2		ANSI Sched 40							
DN	INCH	d1	s	d1	s	d1	s	l1	l2	h	h1	h2	d2
10	3/8	17,2	1,8	15,0	2,5	17,1	2,3	44	61	40	186 (186)	85	100
15	1/2	21,3	2,0	20,0	2,5	21,3	2,8	44	61	40	186 (186)	85	100
20	3/4	26,9	2,3	25,0	2,5	26,7	2,9	44	61	40	186 (186)	85	100
25	1	33,7	2,6	32,0	3,0	33,4	3,4	60	60	50	188 (238)	115	125
32	1 1/4	42,4	2,6	38,0	3,0	42,2	3,6	60	60	50	188 (238)	115	125
40	1 1/2	48,3	2,6	45,0	3,0	48,3	3,7	70	70	50	187 (237)	130	150
50	2	60,3	2,9	57,0	3,2	60,3	3,9	70	70	50	187 (237)	130	150
65	2 1/2	76,1	2,9	76,1	3,6	76,1	5,2	85	85	60	195 (245)	145	200
80	3	88,9	3,2	88,9	4,0	88,9	5,5	100	100	60	241 (301)	170	200
100	4	114,3	3,6	108,0	4,0	114,3	6,0	120	120	60	242 (302)	170	250
125	5	139,7	4,0	133,0	4,0	139,7	6,6	200	200	80	328 (408)	240	300
150	6	168,3	4,5	159,0	4,5	168,3	7,1	225	225	80	344 (424)	270	400
200	8	219,1	6,3	-	-	219,1	8,2	275	275	80	519 (619)	425	630
250	10	273,0	7,1	-	-	273,0	9,3	325	325	100	625 (725)	500	630

h, ( ) für Deckelverlängerung / for cover extension

**Varianten / variants :**

DN / INCH	DN / INCH	Werkstoff material	Ausführung / design	Anschweißenden / welding ends Eingang / inlet      Ausgang / outlet
10 3/8	50 2	1.0305	Handrad Kappe	Reihe 1 / range 1 Reihe 2 / range 2 ANSI Schedule 40
15 1/2	65 2 1/2	1.0488	handwheel cap	
20 3/4	80 3	1.4301	-	
25 1	100 4	1.4541	x	
32 1 1/4	125 5		-	
40 1 1/2	150 6		x	
	200 8			

**AVB Absperrventil -Metallbalg-**

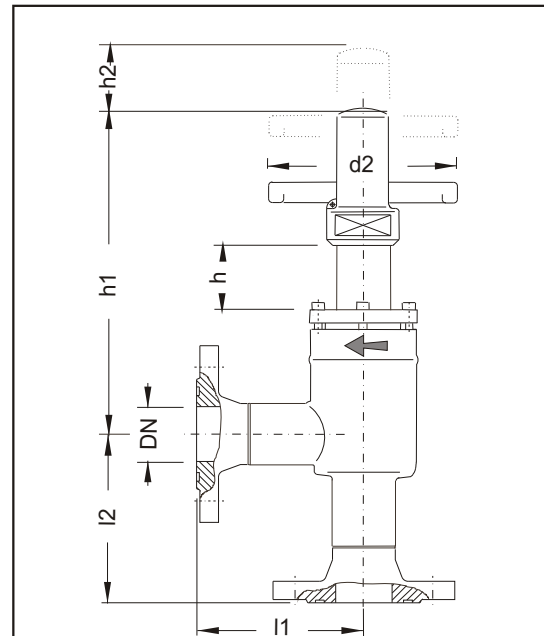
**shut off valve -metal bellow-**

**AVB E FL**

*E* - Eckform / angle type  
*FL* - Flanschanschluß / flange connection

**AVB E FL DV**

*E* - Eckform / angle type  
*FL* - Flanschanschluß / flange connection  
*DV* - Deckelverlängerung / cover extension



**Einbaulängen / lengths in mm :**

DN	INCH	Flansche / flanges						h	h1	h2	d2
		AWP - Standard		DIN		ANSI B 16.5					
		I1	I2	I1	I2	I1	I2				
10	3/8	75	92	79	96	-	-	40	186 (186)	85	100
15	1/2	75	92	82	99	92	109	40	186 (186)	85	100
20	3/4	75	92	84	101	96	113	40	186 (186)	85	100
25	1	104	104	100	100	116	116	50	188 (238)	115	125
32	1 1/4	104	104	102	102	117	117	50	188 (238)	115	125
40	1 1/2	108	108	115	115	132	132	50	187 (237)	130	150
50	2	113	113	118	118	133	133	50	187 (237)	130	150
65	2 1/2	138	138	137	137	155	155	60	195 (245)	145	200
80	3	153	153	158	158	170	170	60	241 (301)	170	200
100	4	-	-	185	185	196	196	60	242 (302)	170	250
125	5	-	-	200	200	221	221	80	328 (408)	240	300
150	6	-	-	225	225	239	239	80	344 (424)	270	400
200	8	-	-	275	275	296	296	80	519 (619)	425	630
250	10	-	-	325	325	338	338	100	625 (725)	500	630

h, ( ) für Deckelverlängerung / for cover extension

**Varianten / variants :**

DN / INCH	DN / INCH	Werkstoff material	Ausführung / design		Flansch flange	Zubehör / fittings
10 3/8	50 2	1.0305	Handrad	Kappe	AWP	Flansche kpl. / AE
15 1/2	65 2 1/2	1.0488	handwheel	cap	DIN	flanges cpl. / welding ends
20 3/4	80 3	1.4301	-	-	ANSI	Reihe 1 / range 1
25 1	100 4	1.4541	x	-		Reihe 2 / range 2
32 1 1/4	125 5		-	x		ANSI Schedule 40
40 1 1/2	150 6		x	x		
	200 8					

# AVB Absperrventil -Metallbalg-

# shut off valve -metal bellow-

## AVB E FL/AE

**E** - Eckform / angle type  
**FL/AE** - Eintr.: Flansch / inlet: flange  
 Austr.: Schweißende / outlet: butt welding ends

## AVB E FL/AE DV

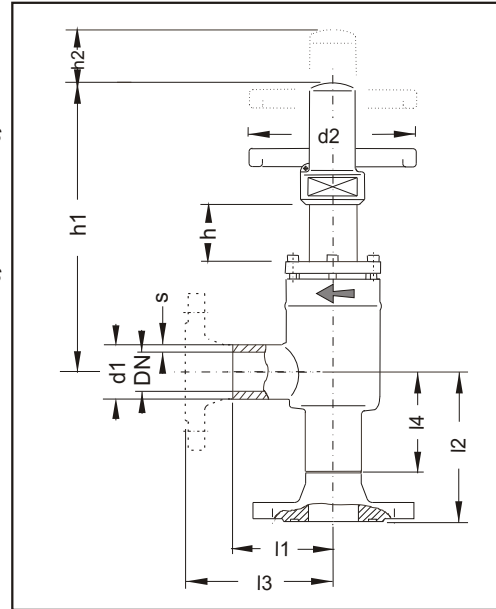
**E** - Eckform / angle type  
**FL/AE** - Eintr.: Flansch / inlet: flange  
 Austr.: Schweißende / outlet: butt welding ends  
**DV** - Deckelverlängerung / cover extension

## AVB E AE/FL

**E** - Eckform / angle type  
**AE/FL** - Eintr.: Schweißende / inlet: butt welding ends  
 Austr.: Flansch / outlet: flange

## AVB E AE/FL DV

**E** - Eckform / angle type  
**AE/FL** - Eintr.: Schweißende / inlet: butt welding ends  
 Austr.: Flansch / outlet: flange  
**DV** - Deckelverlängerung / cover extension



### Einbaulängen / lengths in mm :

DN	INCH	Anschweißenden / butt welding ends						Flansche / flanges											
		Reihe 1 / range 1		Reihe 2 / range 2		ANSI Sched 40		AWP			DIN		ANSI			l4	h	h1	h2
d1	s	d1	s	d1	s	l1	l2	l3	l2	l3	l2	l3	l2	l3					
10	3/8	17,2	1,8	15,0	2,5	17,1	2,3	44	92	75	96	79	-	-	61	40	186 (186)	85	100
15	1/2	21,3	2,0	20,0	2,5	21,3	2,8	44	92	75	99	82	109	92	61	40	186 (186)	85	100
20	3/4	26,9	2,3	25,0	2,5	26,7	2,9	44	92	75	101	84	113	96	61	40	186 (186)	85	100
25	1	33,7	2,6	32,0	3,0	33,4	3,4	60	104	104	100	100	116	116	60	50	188 (238)	115	125
32	1 1/4	42,4	2,6	38,0	3,0	42,2	3,6	60	104	104	102	102	117	117	60	50	188 (238)	115	125
40	1 1/2	48,3	2,6	45,0	3,0	48,3	3,7	70	108	108	115	115	132	132	70	50	187 (237)	130	150
50	2	60,3	2,9	57,0	3,2	60,3	3,9	70	113	113	118	118	133	133	70	50	187 (237)	130	150
65	2 1/2	76,1	2,9	76,1	3,6	76,1	5,2	85	138	138	137	137	155	155	85	60	195 (245)	145	200
80	3	88,9	3,2	88,9	4,0	88,9	5,5	100	153	153	158	158	170	170	100	60	241 (301)	170	200
100	4	114,3	3,6	108,0	4,0	114,3	6,0	120	-	-	185	185	196	196	120	60	242 (302)	170	250
125	5	139,7	4,0	133,0	4,0	139,7	6,6	200	-	-	200	200	221	221	200	80	328 (408)	240	300
150	6	168,3	4,5	159,0	4,5	168,3	7,1	225	-	-	225	225	239	239	225	80	344 (424)	270	400
200	8	219,1	6,3	-	-	219,1	8,2	275	-	-	275	275	296	296	275	80	519 (619)	425	630
250	10	273,0	7,1	-	-	273,0	9,3	325	-	-	325	325	338	338	325	100	635 (725)	500	630

h, ( ) für Deckelverlängerung / for cover extension

### Varianten / variants :

DN / INCH	DN / INCH	Werkstoff material	Ausführung / design	Flansch flange	Anschweißende welding end	Zubehör / fittings
10 3/8	50 2	1.0305	Handrad	Kappe	Reihe 1/range 1	Flansche kpl. / AE flanges cpl. / welding ends Reihe 1 / range 1 Reihe 2 / range 2 ANSI Schedule 40
15 1/2	65 2 1/2	1.0488	handwheel	cap	Reihe 2/range 2	
20 3/4	80 3	1.4301	-	-	ANSI Sched 40	
25 1	100 4	1.4541	x	-		
32 1 1/4	125 5		-	x		
40 1 1/2	150 6		x	x		

**AVB Absperrventil -Metallbalg-**

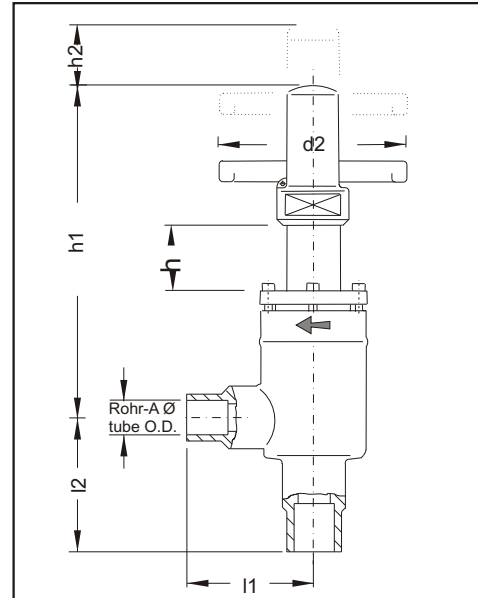
**shut off valve -metal bellow-**

**AVR E LE**

- E** - Eckform / angle type
- LE** - Eintr.: Lötende / inlet: solder end  
 - Austr.: Lötende / outlet: solder end

**AVR E LE DV**

- E** - Eckform / angle type
- LE** - Eintr.: Lötende / inlet: solder end  
 Austr.: Lötende / outlet: solder end
- DV** - Deckelverlängerung / cover extension



**Einbaulängen / lengths in mm :**

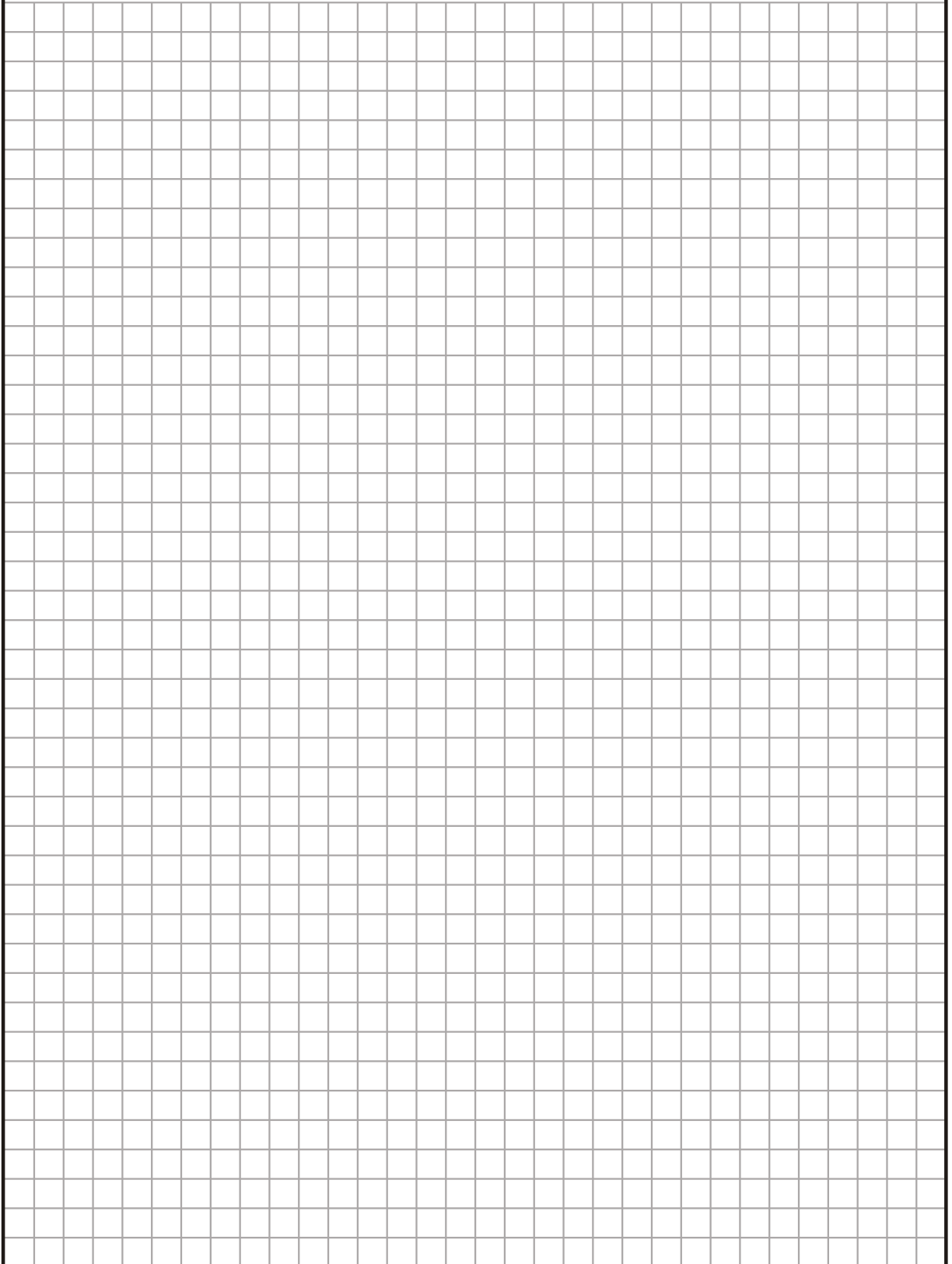
		Lötenden ( Rohraußen - Ø ) / solder ends ( tube O.D. )					
DN	RA Ø	l1	l2	h	h1	h2	d2
10	12	44	61	40	186 (186)	85	100
15	15	44	61	40	186 (186)	85	100
15	18	44	61	40	186 (186)	85	100
20	20	44	61	40	186 (186)	85	100
20	22	44	61	40	186 (186)	85	100
25	25	60	60	50	188 (238)	115	125
25	28	60	60	50	188 (238)	115	125
32	35	60	60	50	188 (238)	115	125
32	38	60	60	50	188 (238)	115	125
40	42	70	70	50	187 (237)	130	150
50	54	70	70	50	187 (237)	130	150
65	64	140	140	60	195 (245)	145	200
65	76	140	140	60	195 (245)	145	200
80	89	150	150	60	241 (301)	170	200
100	108	185	185	60	242 (302)	170	250

h, ( ) für Deckelverlängerung / for cover extension

**Varianten / variants :**

DN	RA Ø	Werkstoff / material	Ausführung / design
10 40	12 35	1.0305	Handrad Kappe
15 50	15 38	1.0488	handwheel cap
20 65	18 42	1.4301	- -
25 80	20 54	1.4541	x -
32 100	22 64		- x
	25 76		x x
	28 89		
	108		

**Notizen / notice**

A large rectangular area filled with a fine grid of small squares, intended for taking notes or drawing. The grid covers most of the page below the header.